



Guide de l'utilisateur/User Manual

## DUAL5351BL

## DUAL5351CP

Bras de douche noir mat  
**INCLUS/ INCLUDED**  
Matte black shower arm



Si vous avez besoin d'aide, vous pouvez compter sur nous • If ever you need help, you can rely on us

1 844 666-0155 • [question@dimex360.com](mailto:question@dimex360.com)



Nous vous recommandons de faire appel à un plombier compétent pour l'installation et la réparation de ce produit. Veuillez vous informer des différentes règles du Code de plomberie et des exigences de votre localité avant l'installation. Le Code de plomberie exige l'installation d'un dispositif antibélier. **PRÉVOIR UNE OUVERTURE SUFFISANTE POUR FACILITER L'ACCÈS AUX RACCORDEMENTS OU À TOUT AUTRE DISPOSITIF DE PLOMBERIE EN VUE DE L'ENTRETIEN OU DE LA RÉPARATION.**

We recommend that you hire a professional plumber to install and repair this product. Refer to the regulations stipulated in the Plumbing Code and inquire about your municipality's requirements before proceeding to the installation. The Plumbing Code requires the installation of a water-hammer arrester. **ALLOW PROPER OPENING FOR EASY ACCESS TO CONNECTIONS OR OTHER PLUMBING DEVICES FOR MAINTENANCE OR REPAIR.**

Avant de débiter, veuillez inspecter votre produit pour vous assurer qu'il n'est pas endommagé. Si vous trouvez quelque anomalie que ce soit, veuillez nous contacter immédiatement.

Prenez le temps de lire attentivement chaque étape d'installation avant de débiter pour que vous ayez en main tous les outils nécessaires pour le bon déroulement de l'installation. Les instructions suivantes vous indiqueront les étapes à suivre pour l'installation de votre nouveau produit. Le modèle illustré dans les étapes d'installation peut différer du produit en boîte, mais les types de connexions et la marche à suivre sont les mêmes.

Before you begin, please inspect your product to make sure there is no damage. If you find any anomaly, please contact us immediately.

Take the time to read each installation step carefully before you begin so that you have all the necessary tools for the proper installation. The following instructions will tell you what to do to install your new product. The model shown in the installation steps may differ from the one in the box. However, the connection type and installation steps remain the same.

**VEUILLEZ LAISSER VOTRE PRODUIT DANS SON EMBALLAGE D'ORIGINE JUSQU'AU MOMENT OÙ VOUS SEREZ PRÊT À L'INSTALLER. AUCUN RETOUR NE SERA ACCEPTÉ S'IL N'EST PAS DANS SON EMBALLAGE D'ORIGINE.**

**PLEASE LEAVE YOUR PRODUCT IN ORIGINAL PACKAGING UNTIL YOU ARE READY TO INSTALL IT. NO RETURN WILL BE ACCEPTED IF IT IS NOT IN ITS ORIGINAL PACKAGING.**

#### AVIS :

Nous recommandons de nettoyer le produit à l'aide de savons doux. **N'UTILISEZ PAS** de produits de nettoyage à base de cétones, d'hydrocarbures, de bases d'acides, d'esters ou d'éthers. La désinfection doit être faite conformément aux recommandations d'utilisation des différents désinfectants. Après l'utilisation d'un produit de nettoyage, rincez le produit à l'eau claire

#### WARNING:

We recommend cleaning the product with soft soaps. **DO NOT USE** cleaning products made of: ketones, hydrocarbons, acids, bases, esters and ethers. Disinfection must be done according to the recommendations of the disinfectant. After use of a cleaning product, rinse with clear water.

#### GARANTIE LIMITÉE

Merci d'avoir acheté un produit akuaplus®. Ce produit a été conçu pour répondre à des normes de haute qualité très strictes et est garanti 1 an contre tout défaut de fabrication suivant la date d'achat. Le produit acheté à une fin commerciale ne bénéficie d'aucune garantie.

Dans le cas où une pièce ferait défaut durant la période de garantie, nous vous l'enverrons sans frais pourvu que le produit ait été installé et utilisé dans des conditions normales. Les pièces de remplacement peuvent être obtenues en communiquant directement avec le service à la clientèle. Une preuve d'achat (reçu original d'achat) du consommateur qui a acheté le produit doit accompagner toute réclamation de garantie.

Ce produit est garanti si utilisé de façon normale et cette garantie est valide pour le premier acheteur seulement. Toute garantie est invalide si le produit a été utilisé de façon non recommandée ou s'il a fait l'objet de négligence. Dimex360 inc. n'est pas responsable des frais de main-d'œuvre, de transport, des blessures ou de toute autre perte ou de tout dommage subi pendant l'installation, les réparations ou le remplacement, incluant tout dommage consécutif ou indirect.

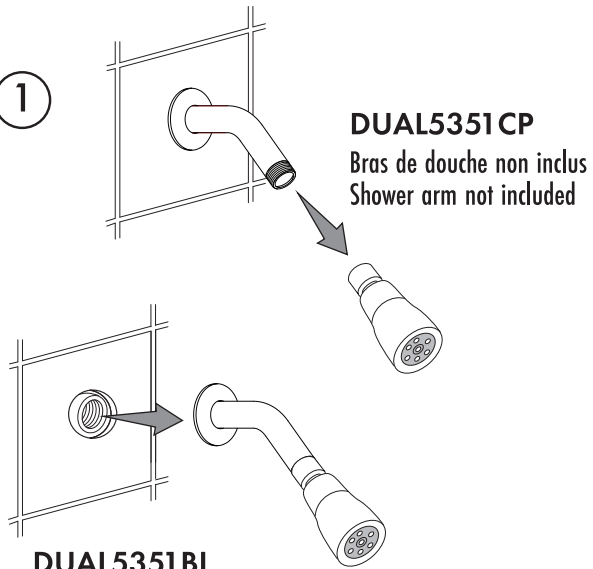
#### LIMITED WARRANTY

Thank you for purchasing an akuaplus® product. This product was designed to meet high-quality standards and comes with a limited lifetime warranty on cartridges and 1 year against a manufacturing defect after the date of purchase. The product bought for a commercial purpose does not benefit from any guarantee.

In case of part failure during the warranty period, we will send you a new part free of charge provided that the product was properly installed and used in a normal way. To get replacement parts, contact Customer Service. The customer who purchased the product must include a proof of purchase (original sales slip) with any claim under the warranty.

This product is guaranteed if used in a normal way and the warranty only applies to the original buyer. Any warranty becomes void if the product was used in a non-recommended way or has been abused. Dimex360 Inc. is not responsible for labour costs, transportation, injuries or any loss or damage incurred during installation, repair or replacement of the product, including any consequential or indirect damage.

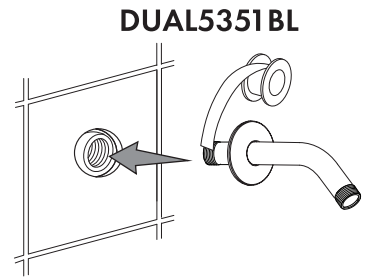
1



**DUAL5351CP**  
Bras de douche non inclus  
Shower arm not included

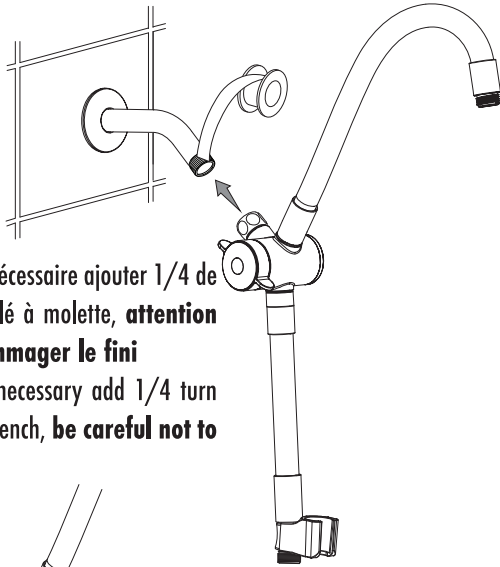
**DUAL5351BL**  
Bras de douche noir mat inclus  
Matte black shower arm included

2



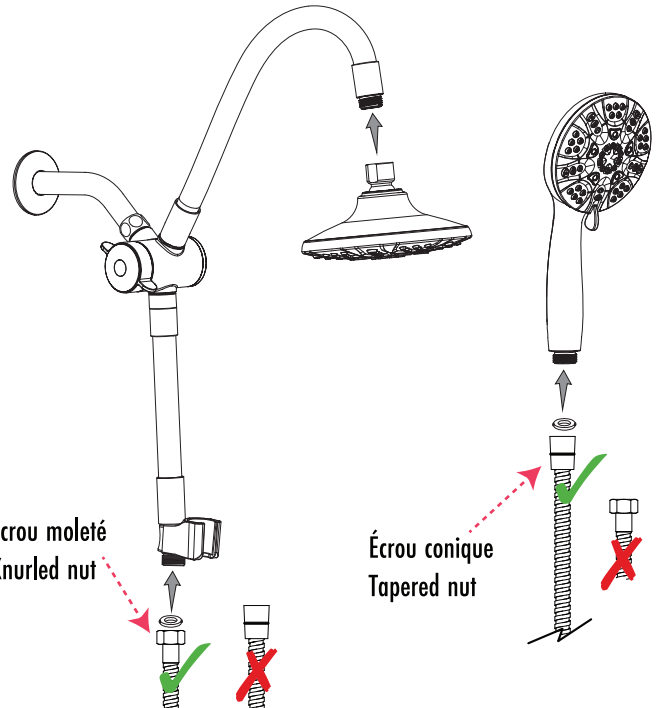
**DUAL5351BL**

3



Serrez à la main, si nécessaire ajouter 1/4 de tour à l'aide d'une clé à molette, **attention pour ne pas endommager le fini**  
Tighten by hand, if necessary add 1/4 turn maximum using a wrench, **be careful not to damage the finish.**

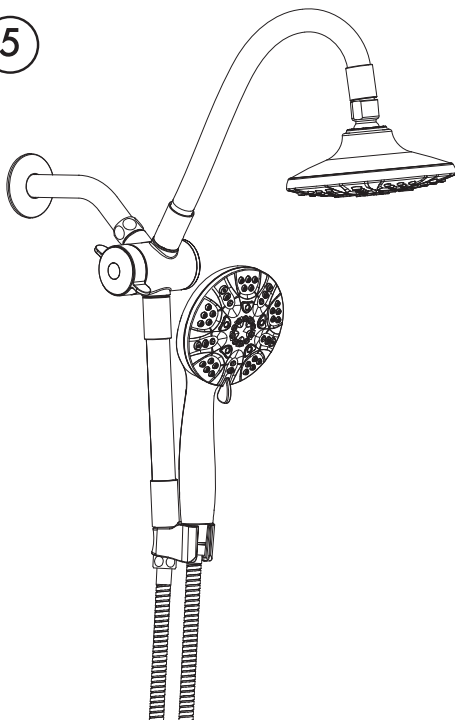
4

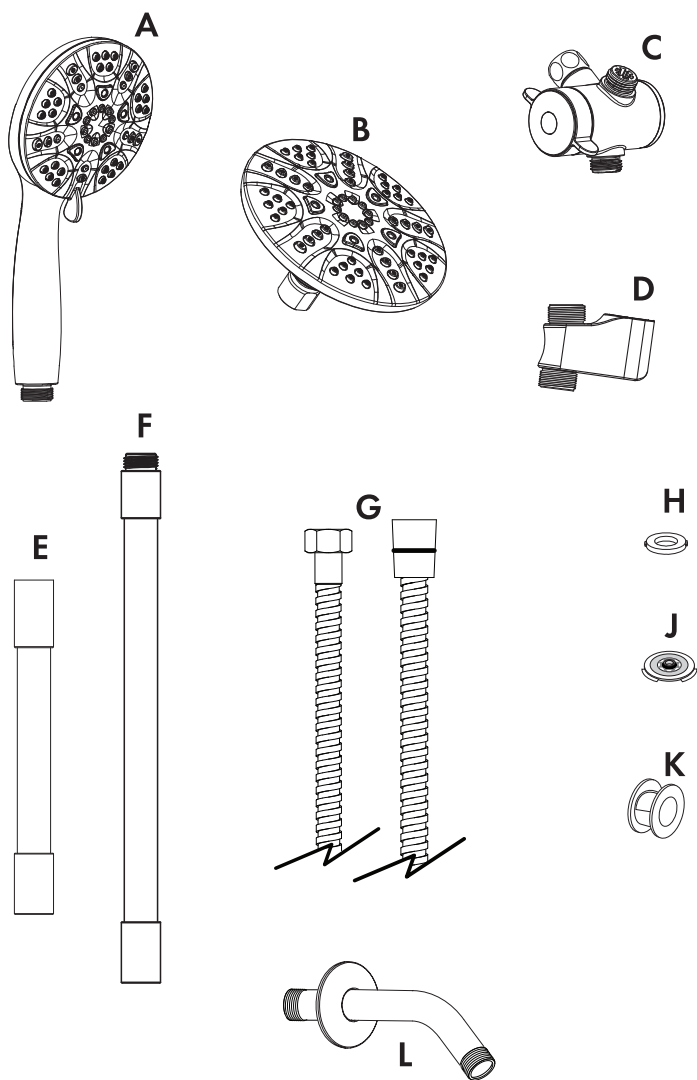


Écrou moleté  
Knurled nut

Écrou conique  
Tapered nut

5





N°/No.	Description	Quantité/Quantity	
		Chrome	Noir/Black
A	Douchette	1	1
B	Pomme de douche	1	1
C	Déviateur	1	1
D	Support à douchette	1	1
E	Flexible pour douchette	1	1
F	Flexible pour pomme de douche	1	1
G	Boyaux flexible	1	1
H	Rondelle d'étanchéité	2	2
J	Régulateur de débit (9,5 L/min-2,5gal US/min) Flow regulator (9.5 L/min.-2.5 GPM US)	2	2
K	Ruban de téflon	1	1
L	Bras de douche	non inclus not included	1

Les régulateurs de débit (J) sont installés en usine dans la douchette et la pomme de douche, si vous désirez avoir une plus grande pression d'eau, vous pouvez les retirer à l'aide d'une pince à long bec.

The flow regulators (J) are factory-installed in the hand shower and the shower head, if you wish to have a greater water pressure, you can remove them with long nose pliers.

Pour/ For **DUAL5351BL**  
**DUAL5351CP** Non inclus/Not included

### Service à la clientèle - Du lundi au vendredi, 9 h à 16 h 30 HNE : 1 844 666-0155

Notre personnel du service à la clientèle est disponible pour vous aider. Pour obtenir de l'aide pour l'assemblage de votre produit, pour signaler des pièces endommagées ou manquantes, ou pour toute autre information concernant ce produit, veuillez composer notre numéro sans frais.

**Conservez ce guide avec la facture d'origine dans un endroit sûr et sec pour consultation ultérieure.**

### Customer Service - Monday to Friday, 9 a.m. to 4:30 p.m. EST: 1 844 666-0155

Our Customer Service staff is available to help you. For assistance with product assembly, to report damaged or missing parts, or for any other information about this product, please call our toll-free number.

**Keep this manual and the original sales invoice in a safe, dry place for future reference.**



question@dimex360.com



Conçu, importé et emballé par Dimex360 inc.  
 Designed, imported and packaged by Dimex360 Inc.  
 www.dimex360.com • question@dimex360.com



akuoplus.com