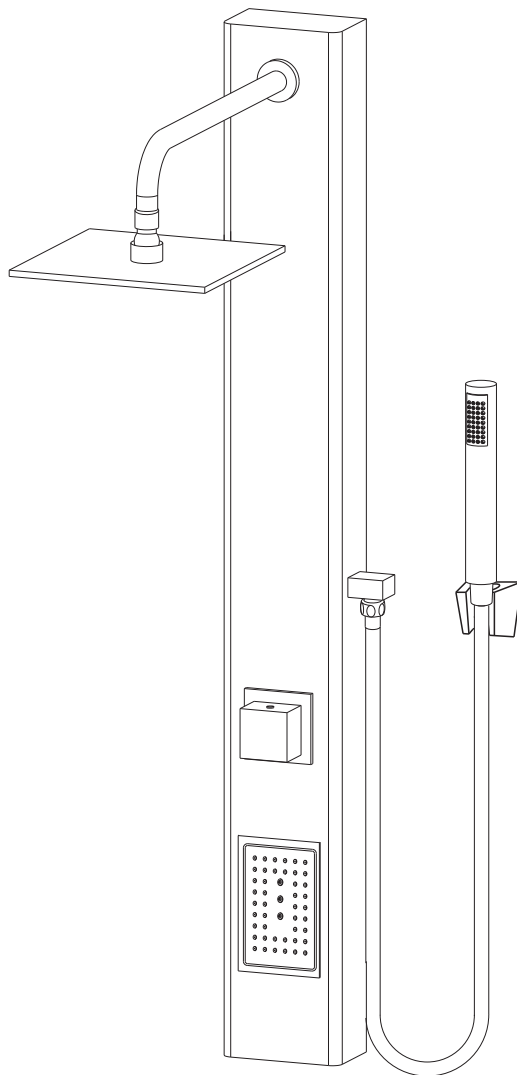




INSTRUCTION MANUAL • MANUEL D'INSTRUCTION

KIRA-DUAL9022BL

Shower System • Système de douche



SANS MITIGEUR
Se connecte à votre
installation déjà existante.

WITHOUT VALVE
Connects to your existing
installation.



A QUESTION, A DOUBT, MISSING A PARTS, CONTACT US. We're there if you need help.

UNE QUESTION, UN DOUTE, PIÈCE MANQUANTE, CONTACTEZ-NOUS.

Nous sommes à vos côtés si vous avez besoin d'aide.

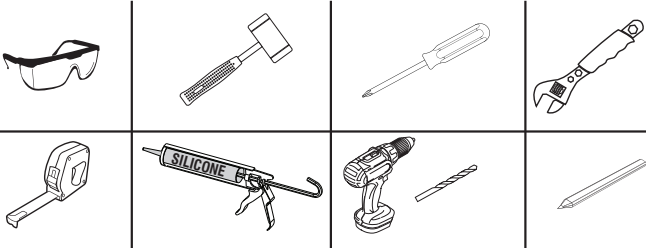
1 844 666-0155 • question@dimex360.com



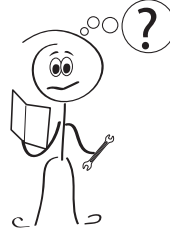
We recommend that you hire a professional plumber to install and repair this product. Refer to the regulations stipulated in the Plumbing Code and inquire about your municipality's requirements before proceeding to the installation. The Plumbing Code requires the installation of a water-hammer arrestor. ALLOW PROPER OPENING FOR EASY ACCESS TO CONNECTIONS OR OTHER PLUMBING DEVICES FOR MAINTENANCE OR REPAIR.

Nous vous recommandons de faire appel à un plombier compétent pour l'installation et la réparation de ce produit. Veuillez vous informer des différentes règles du Code de plomberie et des exigences de votre localité avant l'installation. Le Code de plomberie exige l'installation d'un dispositif antibélier. PRÉVOYEZ UNE OUVERTURE SUFFISANTE POUR FACILITER L'ACCÈS AUX RACCORDEMENTS OU À TOUT AUTRE DISPOSITIF DE PLOMBERIE EN VUE DE L'ENTRETIEN OU DE LA RÉPARATION.

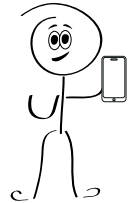
Tools and accessories required (not included) / Outils et accessoires requis (non compris)



A QUESTION | A DOUBT | MISSING A PARTS UNE QUESTION | UN DOUTE | PIÈCE MANQUANTE



1 844 666-0155



question@dimex360.com



INSTALLATION TIPS:

- Cover your workspace to prevent from damaging it or losing parts.
- First, tighten the union nuts manually. Then you can use a wrench to tighten the nut securely. Too tight fittings will reduce system integrity.

CARE INSTRUCTIONS

Rinse your shower panel with clear water and wipe it with a soft cotton cloth.

DO NOT use cleaning products, paper towels, cleaning products containing acid, polishes, waxes, alcohol, ammonia, bleach, solvents or any other corrosive chemical products.

Your new shower panel is designed to give you years of trouble-free performance. Regular and routine cleaning will reduce the need for intensive cleaning or polishing since they may tarnish the finish of your product and void the warranty. If intensive cleaning is required, remove any surface dirt, stubborn dirt deposits and dust film with clear water and a soft cotton cloth, then use a mild non-acidic, non-abrasive liquid detergent or non-abrasive polish. Once the faucet is clean, rinse it with clear water to remove all traces of detergent or polish and dry it with a soft cotton cloth.

Keep this manual and the original sales invoice in a safe, dry place for future reference.

CONSEILS D'INSTALLATION :

- Recouvrez votre espace de travail pour éviter de l'endommager ou de perdre des pièces.
- Serrez d'abord les écrous et les raccords manuellement. Ensuite, vous pouvez utiliser une clé pour serrer l'écrou fermement. Des raccords trop serrés réduiront l'intégrité du système.

INSTRUCTIONS D'ENTRETIEN

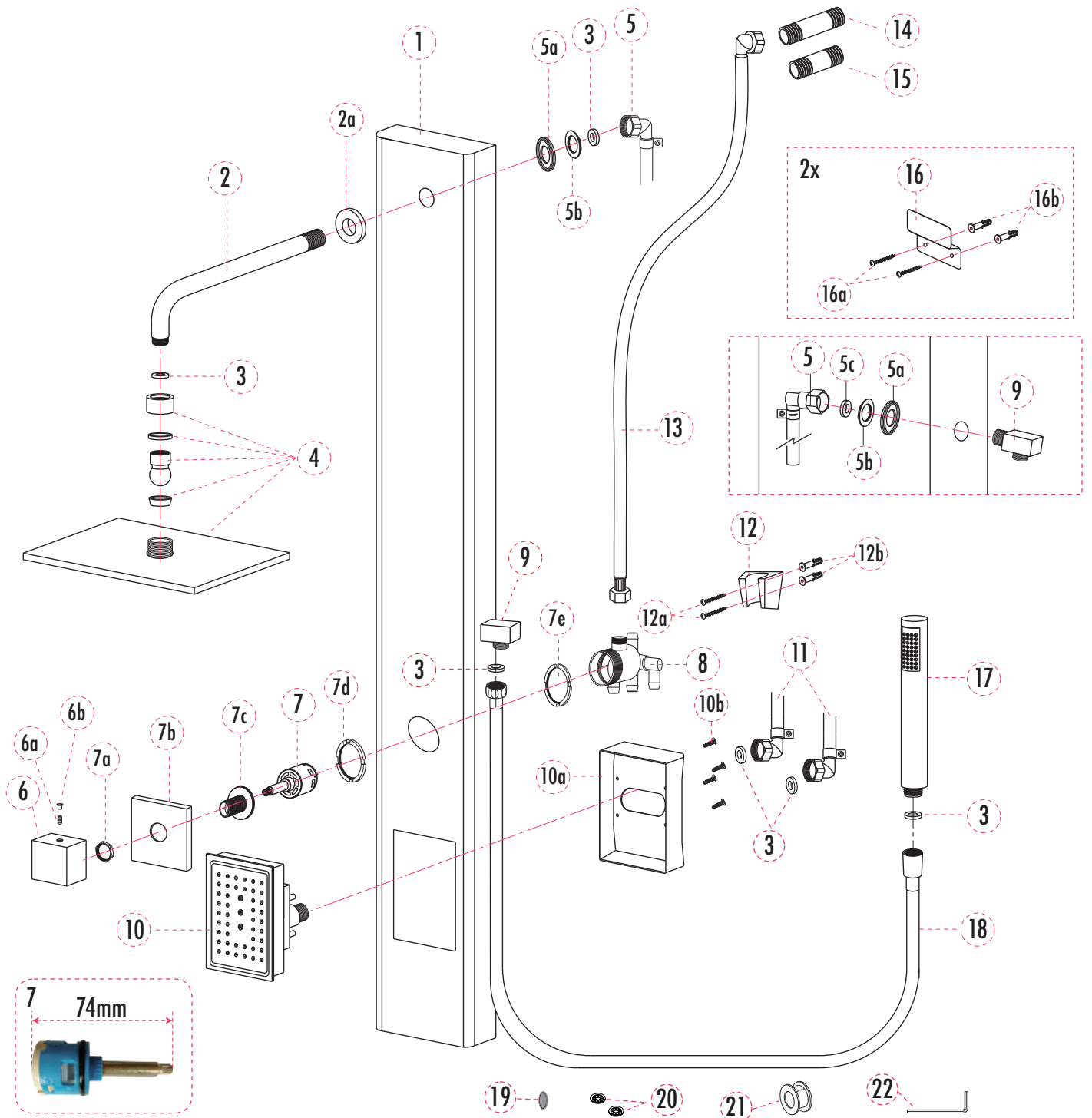
Rincez la colonne de douche à l'eau claire et essuyez-la avec un linge doux en coton.

N'utiliser PAS de produits nettoyants, d'essuie-tout, de produits nettoyants contenant de l'acide, de produits à polir, de cires, d'alcool, d'ammoniaque, d'eau de Javel, de solvants ou tout autre produit chimique corrosif.

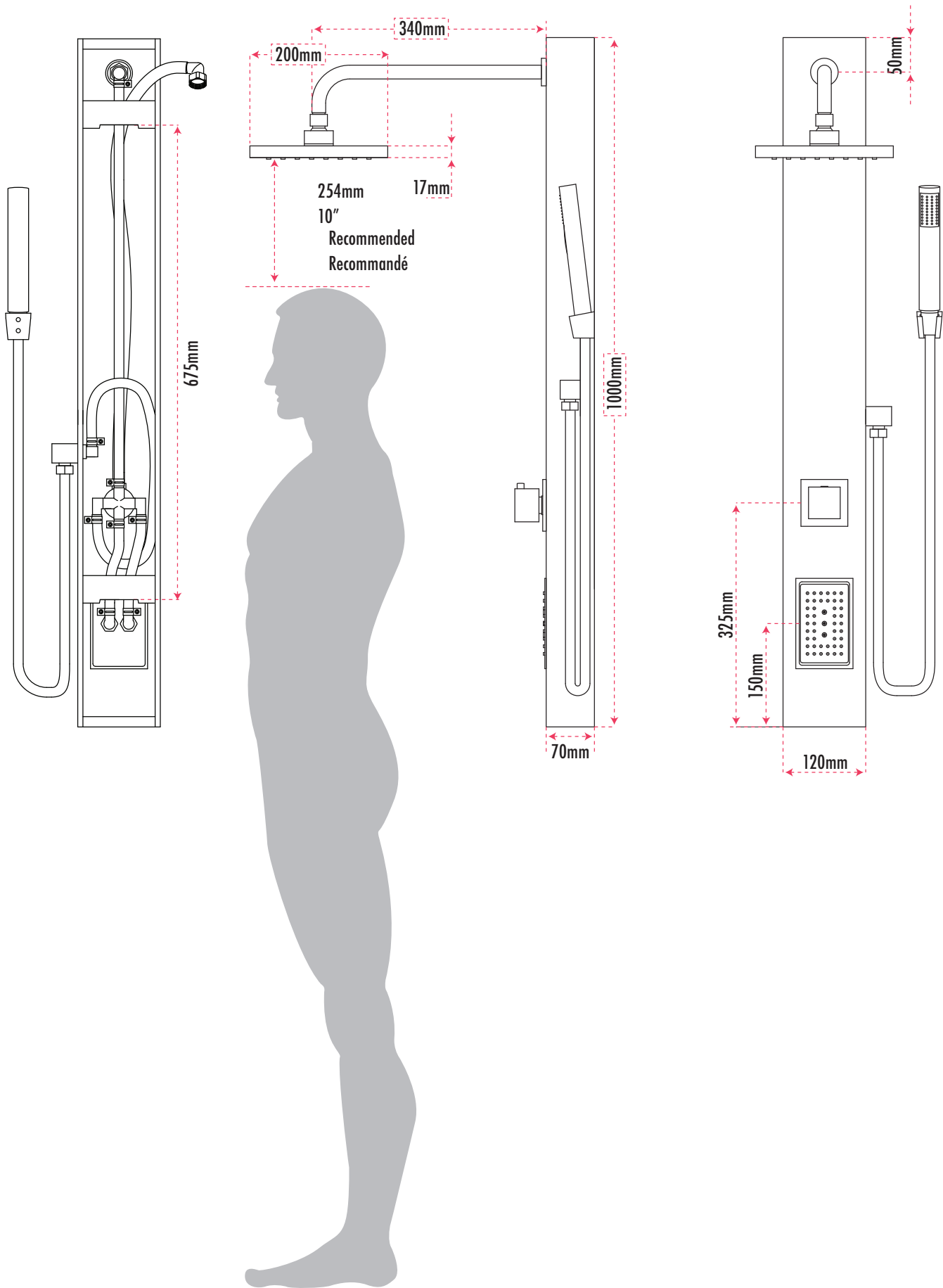
Votre nouvelle colonne de douche est conçue pour vous offrir des années de rendement sans tracas. Un nettoyage régulier et routinier permettra de réduire le recours au nettoyage ou polissage intensif, qui risquent de ternir le fini de votre produit et d'en annuler la garantie. Si un nettoyage intensif est requis, retirez toute saleté superficielle, dépôt de saleté tenace et film de poussière avec de l'eau claire et un tissu doux en coton. Utilisez ensuite un détergent liquide doux non acide et non abrasif ou un liquide à polir non abrasif. Une fois le robinet propre, rincez-le à l'eau claire afin de retirer toute trace de détergent ou de liquide à polir et essuyez-le avec un linge doux en coton.

Conservez ce guide avec la facture d'origine dans un endroit sûr et sec pour consultation ultérieure.

Reliability tests under practical conditions are randomly performed on selected products. Some products can therefore show traces of previous use. Le modèle illustré dans les étapes d'installation peut différer du produit en boîte, mais les types de connexions et la marche à suivre sont les mêmes.



1 Shower panel	Colonne de douche	11 90° brass connector	Raccord 90° en laiton
2 Shower arm	Bras de douche	12 Hand shower holder	Support à douchette
3 Rubber washer	Rondelle d'étanchéité	13 Faucet supply tube	Tube d'alimentation
4 Shower head kit	Ensemble de la pomme de douche	14 Brass connector 1 7/8 - 1/2 in. NPT	Raccord en laiton de 1 7/8 - 1/2 po NPT
5 90° nylon connector	Raccord 90° en nylon	15 Brass connector 2 5/8 - 1/2 in. NPT	Raccord en laiton de 2 5/8 - 1/2 po NPT
5a Nylon washer	Rondelle de nylon	16 Wall bracket	Attache mural
5b Locknut	Contre-écrou	17 Hand shower	Douchette
6 Selector knob	Poignée de sélection	18 Flexible hose	Boyaux flexible
7 Deviating cartridge	Cartouche déviatrice	19 Silicone filter washer for impurity	Rondelle-filtre de silicone à impureté
8 Cartridge body	Corps des cartouches	20 Flow regulator	Régulateur de débit
9 Bass hand shower holder	Support à douchette en laiton	21 Teflon tape	Ruban de téflon
10 Body jet	Jet de corps	22 Allen Key	Clé Allen

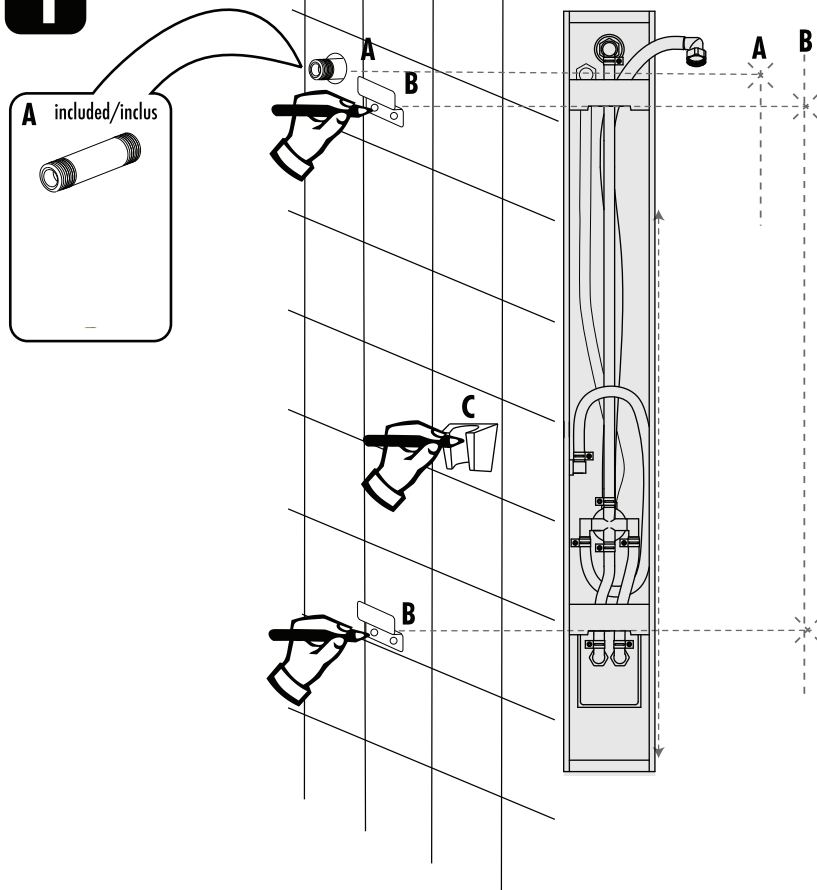
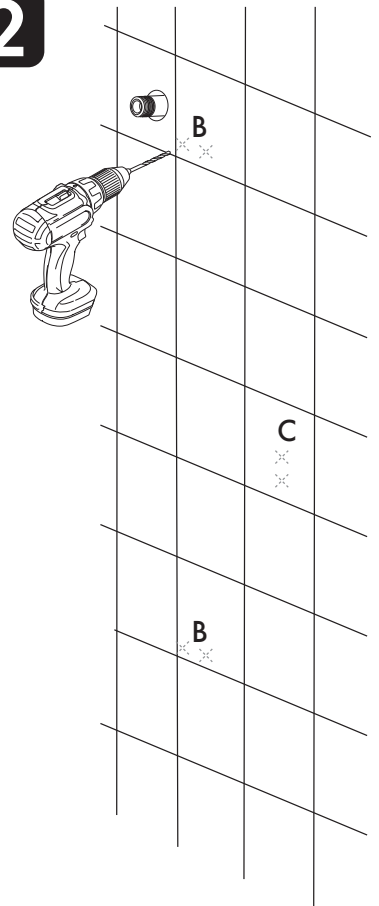


Technical data

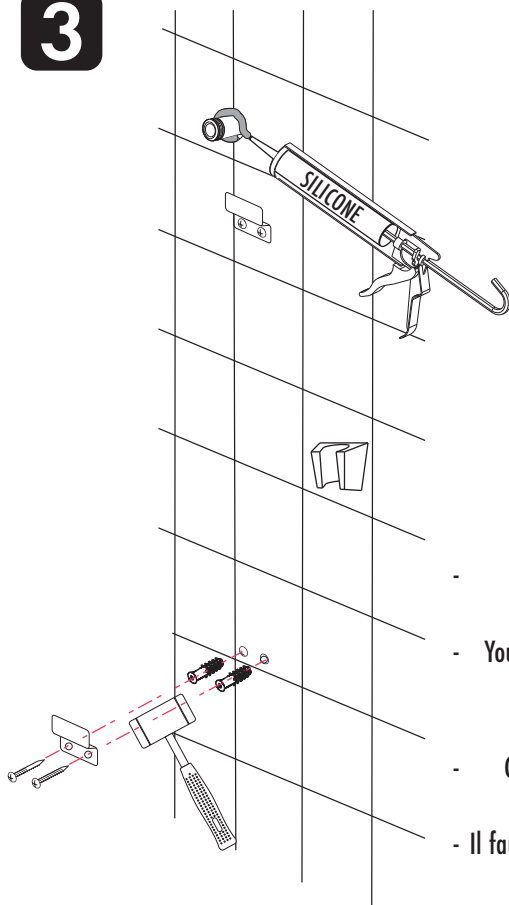
Maximum operating pressure	125psi
Recommended pressure	50~80psi
Test pressure:	20psi, 125psi
Recommended hot water temperature.....	140°F
Flow rate @ 80 psi.....	<2.5pgm

Données techniques

Pression de fonctionnement maximale	125psi
Pression recommandée	50~80psi
Pression d'essai	20psi, 125psi
Température recommandée de l'eau chaude	140°F
Débit @ 80 psi	<2.5pgm

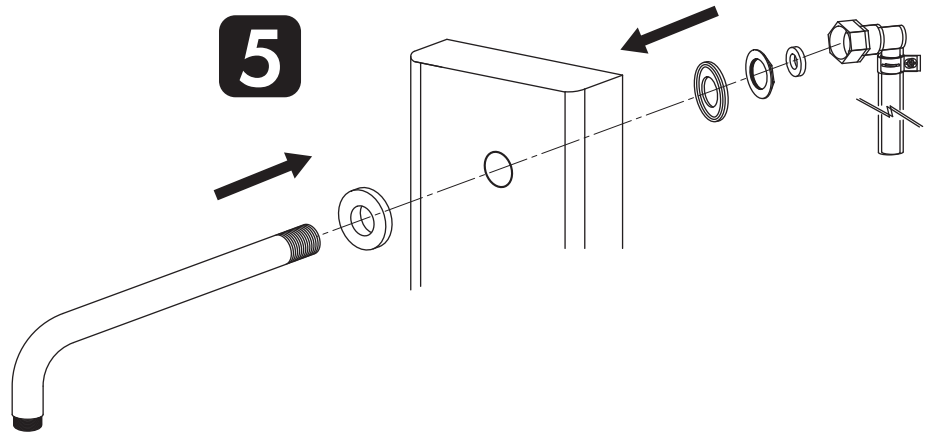
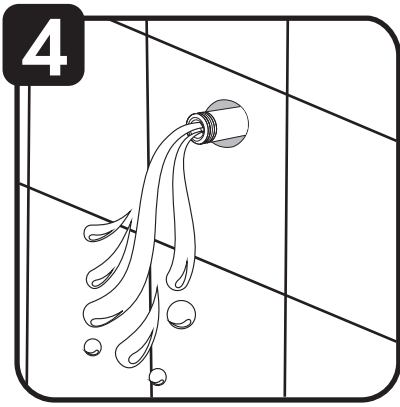
1**2**

Place the shower column against the wall at the desired height in order to mark the position of the wall bracket (B), you will have to adjust yourself so that your water supply (A) is not hampered by an element of the column, the fitting of the water supply should come out of your final 3/4" (2 cm) siding. Always provide sufficient opening at the back to facilitate access to connections for maintenance or repair.

3

Placez la colonne de douche contre le mur à la hauteur désirée afin de marquer la position des attaches murales (B), il faudra vous ajuster pour que votre alimentation en eau (A) ne soit pas entravée par un élément de la colonne, le raccord de l'alimentation en eau doit ressortir de votre revêtement final de 3/4 po (2cm). Prévoyez toujours une ouverture suffisante à l'arrière pour faciliter l'accès aux raccords en vue de l'entretien ou de la réparation.

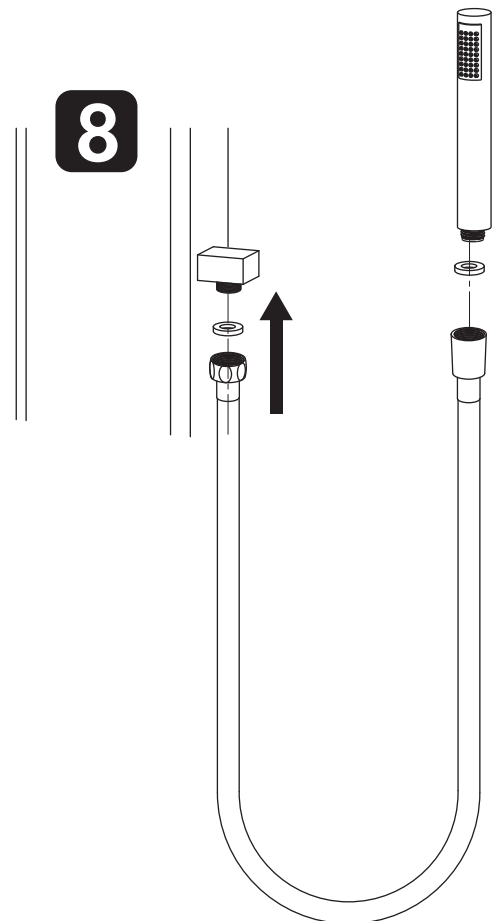
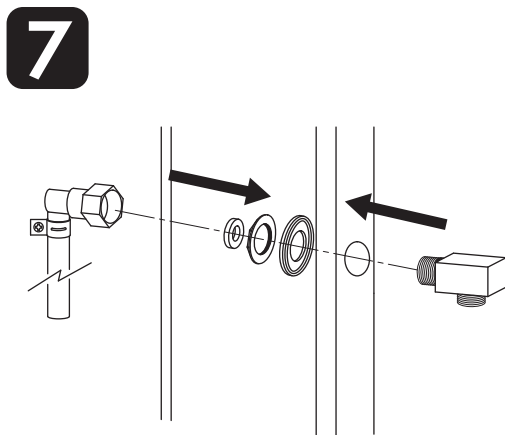
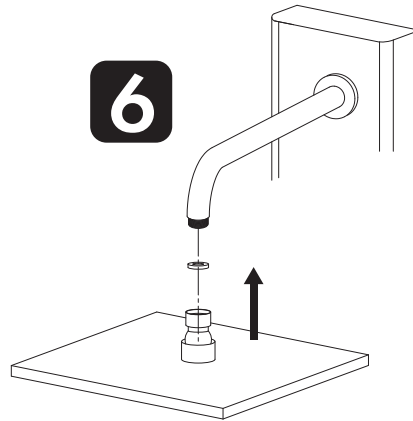
- Consult an expert for the proper screws/bolts to use when attaching to various wall constructions. Screws provided do not attach to all wall construction types.
- You have to apply silicone around the pipe nipples to ensure no water can infiltrate your wall partition.
- Consultez un expert pour les vis/boulons à utiliser lors de la fixation à votre construction murale. Les vis fournies ne conviennent pas à tous les types de construction de mur.
- Il faut appliquer du silicone autour des mamelons de plomberie de sortie pour assurer que l'eau ne s'infiltré pas dans le mur.

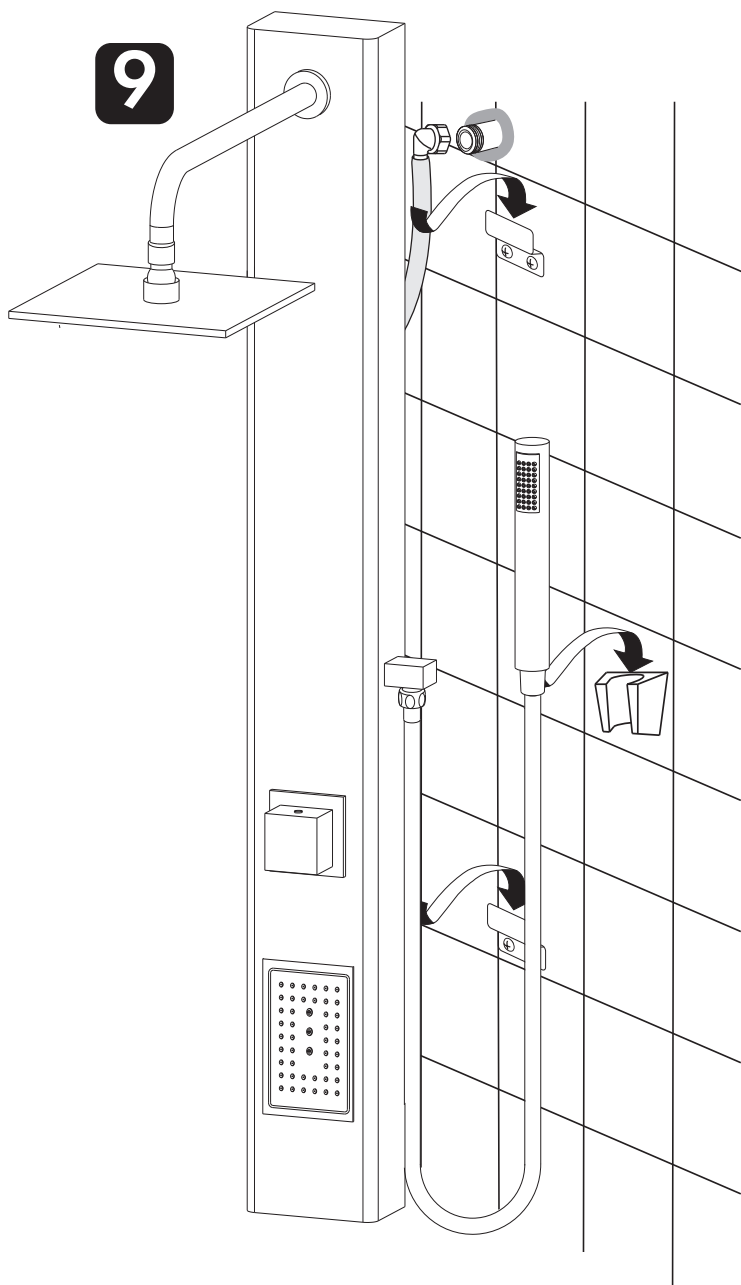
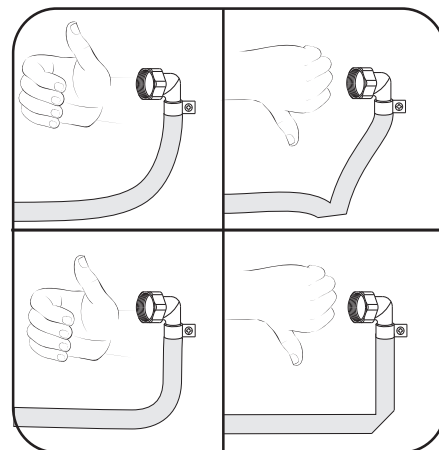
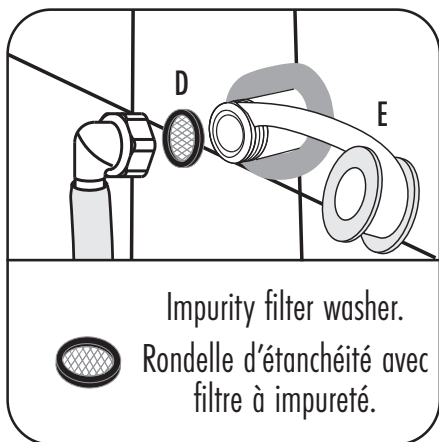


WARNING/ AVERTISSEMENT

Before connecting to your water supply, flush your piping to make sure it is free of sediment, flux, weld residue, deposits, debris or any other impurities that could damage your new faucet. Failure to rid your piping of the contaminants mentioned above will void your warranty and may result in premature failure, as well as property damage.

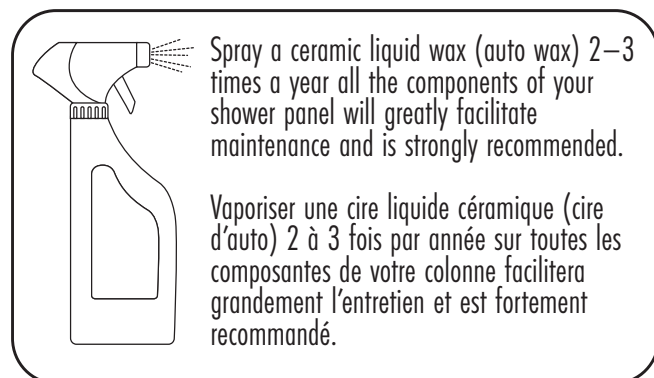
Avant d'effectuer le raccordement à votre alimentation en eau, rincez votre tuyauterie pour vous assurer qu'elle soit exempte de sédiments, de flux, de résidus de soudure, de dépôts, de débris ou de toute autre impureté pouvant endommager votre nouveau robinet. Ne pas débarrasser votre tuyauterie des contaminants mentionnés ci-dessus annulera votre garantie et pourrait entraîner une défaillance prématurée, ainsi que des dommages matériels.





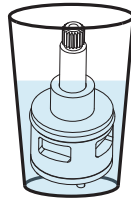
Put on the impurity filter washer (D). Apply teflon (E) tape on thread. Screwing in firmly by hand and tighten with $\frac{1}{4}$ turn with an adjustable wrench. Connect the hose to the shower panel while making sure they are not twisted. Install the shower panel on the wall brackets. It is recommended not to apply silicone seal around the panel. IT IS FORBIDDEN to connect the flexible hose inside the walls.

Mettez en place la rondelle d'étanchéité avec filtre (D). Appliquez du ruban de téflon (E) sur les filets. Vissez fermement à la main et serrez $\frac{1}{4}$ de tour à l'aide d'une clé à molette. Raccordez le boyau et la colonne de douche en vous assurant qu'il n'est pas tordu. Installez la colonne de douche sur les attaches murales. Il est recommandé de ne pas faire de joint de silicone autour de la colonne. IL EST INTERDIT de raccorder le boyau flexible à l'intérieur des murs.



Do not confuse warranty and maintenance

If a cartridge is not responding well, you will need to clean it in a solution of half vinegar and half hot water, ideally overnight. Make sure it turns easily, then brush and rinse it with clean water. Apply plumbing grease to the O-rings and put the cartridge back into place. Remember to manipulate the handle of the thermostatic valve knob once a month and two or three times in a row to avoid limescale fixation and have your cartridges cleaned if necessary.



Il ne faut pas confondre garantie et entretien

Si une cartouche ne répond pas bien, il vous faudra la nettoyer dans une solution moitié vinaigre, moitié eau chaude, idéalement toute une nuit. Assurez-vous qu'elle se tourne facilement puis brossez et rincez-la à l'eau claire. Appliquez de la graisse de plomberie sur les joints toriques, remettez la cartouche en place. Pensez à manipuler toutes les poignées au minimum une fois par mois et ce, deux à trois fois d'affilée pour éviter la fixation du calcaire et à nettoyer vos cartouches au besoin.

Customer Service - Monday to Friday, 10 a.m. to 4:30 p.m. ET

Ideally send us an email to the following address: question@dimex360.com with photos and purchase invoice, our customer service staff will assist you as soon as possible or call us at 1 844 666-0155.

Keep this guide with the original invoice in a safe, dry place for future reference.

Service à la clientèle - Du lundi au vendredi, 10 h à 16 h 30 HE

Idéalement, faites-nous parvenir un courriel à l'adresse suivante: question@dimex360.com avec photos et facture d'achat, notre personnel du service à la clientèle vous assistera dans le plus bref délai ou appeler nous au 1 844 666-0155

Conservez ce guide avec la facture d'origine dans un endroit sûr et sec pour consultation ultérieure.



question@dimex360.com



Designed, imported and packaged exclusively by Dimex360 Inc.

Conçu, importé et emballé exclusivement par Dimex360 inc.

www.dimex360.com • question@dimex360.com



akuaplus.com

LIMITED WARRANTY

This akuaplus® product has been designed to meet high-quality standards and come with a one-year limited warranty against manufacturing or material defect. The product bought for a commercial purpose does not benefit from any guarantee. In case of part failure during the warranty period, we will send you a new part free of charge provided that the product was properly installed and used in a normal way. To get replacement parts, send email at the Customer Service; question@dimex360.com. The customer who purchased the product must include a proof of purchase (original sales slip) with any claim under the warranty. This product is guaranteed if used in a normal way and the warranty only applies to the original buyer. Any warranty becomes void if the product was used in a non-recommended way or has been abused. Dimex360 Inc. is not responsible for labour costs, transportation, injuries or any loss or damage incurred during installation, repair or replacement of the product, including any consequential or indirect damage.

GARANTIE LIMITÉE

Ce produit akuaplus® a été conçu pour répondre à des normes de haute qualité très strictes et est assorti d'une garantie de 1 an contre tout défaut de fabrication et de matériaux. Le produit acheté à une fin commerciale ne bénéficie d'aucune garantie. Dans le cas où une pièce ferait défaut, nous vous l'enverrons sans frais pourvu que le produit ait été installé et utilisé dans des conditions normales. Les pièces de remplacement peuvent être obtenues en communiquant directement avec le service à la clientèle au courriel, question@dimex360.com. Une preuve d'achat (reçu original d'achat) du consommateur qui a acheté le produit doit accompagner toute réclamation de garantie. Ce produit est garanti si utilisé de façon normale et cette garantie est valide pour le premier acheteur seulement. Toute garantie est invalide si le produit a été utilisé de façon non recommandée ou s'il a fait l'objet de négligence. Dimex360 inc. n'est pas responsable des frais de main-d'œuvre, de transport, des blessures ou de toute autre perte ou de tout dommage subi pendant l'installation, les réparations ou le remplacement, incluant tout dommage consécutif ou indirect.