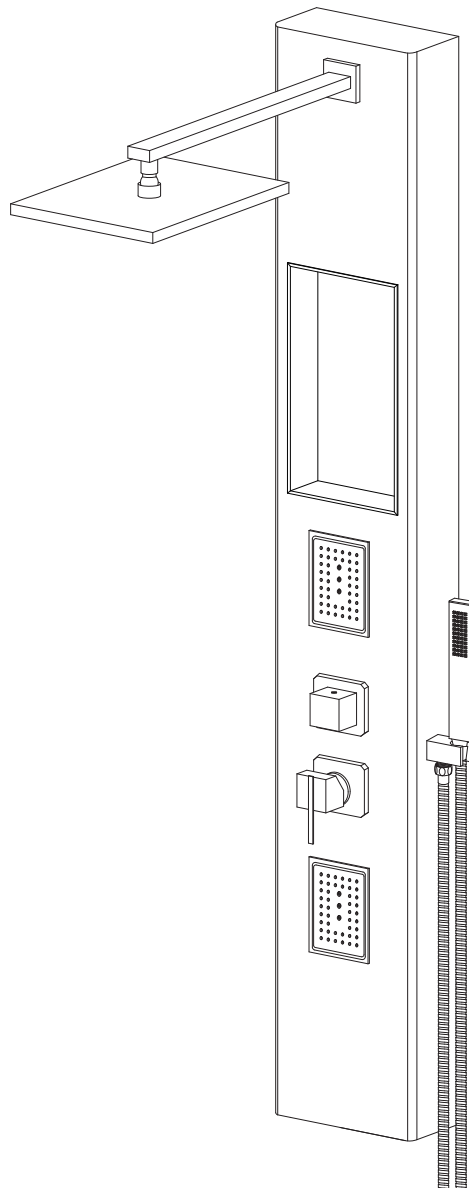




INSTRUCTION MANUAL • MANUEL D'INSTRUCTION

OLIVIA

Pressure balance shower panel
Colonne de douche à pression balancée



Model/Modèle
SPB9955BL



A QUESTION, A DOUBT, MISSING A PARTS, CONTACT US. We're there if you need help.

UNE QUESTION, UN DOUTE, PIÈCE MANQUANTE, CONTACTEZ-NOUS.

Nous sommes à vos côtés si vous avez besoin d'aide.

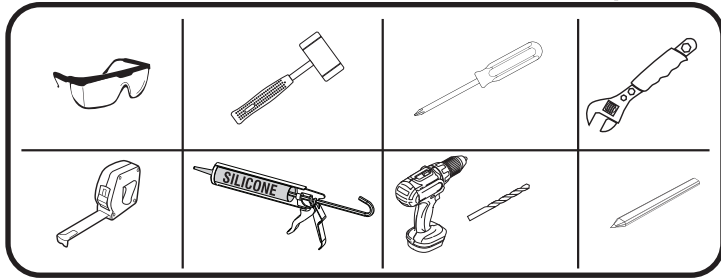
1 844 666-0155 • question@dimex360.com



We recommend that you hire a professional plumber to install and repair this product. Refer to the regulations stipulated in the Plumbing Code and inquire about your municipality's requirements before proceeding to the installation. The Plumbing Code requires the installation of a water-hammer arrestor. ALLOW PROPER OPENING FOR EASY ACCESS TO CONNECTIONS OR OTHER PLUMBING DEVICES FOR MAINTENANCE OR REPAIR.

Nous vous recommandons de faire appel à un plombier compétent pour l'installation et la réparation de ce produit. Veuillez vous informer des différentes règles du Code de plomberie et des exigences de votre localité avant l'installation. Le Code de plomberie exige l'installation d'un dispositif antibélier. PRÉVOYEZ UNE OUVERTURE SUFFISANTE POUR FACILITER L'ACCÈS AUX RACCORDEMENTS OU À TOUT AUTRE DISPOSITIF DE PLOMBERIE EN VUE DE L'ENTRETIEN OU DE LA RÉPARATION.

Recommended tools for installation / Outils recommandés pour l'installation :



Take the time to read each installation step carefully before you begin so that you have all the necessary tools for the proper installation. The following instructions will tell you what to do to install your new product. The model shown in the installation steps may differ from the one in the box. However, the connection type and installation steps remain the same. LEAVE YOUR PRODUCT IN ORIGINAL PACKAGING UNTIL YOU ARE READY TO INSTALL IT. NO RETURN WILL BE ACCEPTED IF IT IS NOT IN ITS ORIGINAL PACKAGING.

INSTALLATION TIPS:

- Cover your workspace to prevent from damaging it or losing parts.
- First, tighten the union nuts manually. Then you can use a wrench to tighten the nut securely. Too tight fittings will reduce system integrity.

CARE INSTRUCTIONS

Rinse your shower panel with clear water and wipe it with a soft cotton cloth. DO NOT use cleaning products, paper towels, cleaning products containing acid, polishes, waxes, alcohol, ammonia, bleach, solvents or any other corrosive chemical products.

Your new shower panel is designed to give you years of trouble-free performance. Regular and routine cleaning will reduce the need for intensive cleaning or polishing since they may tarnish the finish of your product and void the warranty. If intensive cleaning is required, remove any surface dirt, stubborn dirt deposits and dust film with clear water and a soft cotton cloth, then use a mild non-acidic, non-abrasive liquid detergent or non-abrasive polish. Once the faucet is clean, rinse it with clear water to remove all traces of detergent or polish and dry it with a soft cotton cloth.

Keep this manual and the original sales invoice in a safe, dry place for future reference.

A QUESTION | A DOUBT | MISSING A PARTS
UNE QUESTION | UN DOUTE | PIÈCE MANQUANTE

akuaplus.com
question@dimex360.com

Prenez le temps de lire attentivement chaque étape d'installation avant de débiter pour que vous ayez en main tous les outils nécessaires pour le bon déroulement de l'installation. Les instructions suivantes vous indiquerons les étapes à suivre pour l'installation de votre nouveau produit. Le modèle illustré dans les étapes d'installation peut différer du produit en boîte, mais les types de connexions et la marche à suivre sont les mêmes. LAISSER VOTRE PRODUIT DANS SON EMBALLAGE D'ORIGINE JUSQU'AU MOMENT OÙ VOUS SEREZ PRÊT À L'INSTALLER. AUCUN RETOUR NE SERA ACCEPTÉ S'IL N'EST PAS DANS SON EMBALLAGE D'ORIGINE.

CONSEILS D'INSTALLATION :

- Recouvrez votre espace de travail pour éviter de l'endommager ou de perdre des pièces.
- Serrez d'abord les écrous et les raccords manuellement. Ensuite, vous pouvez utiliser une clé pour serrer l'écrou fermement. Des raccords trop serrés réduiront l'intégrité du système.

INSTRUCTIONS D'ENTRETIEN

Rincez la colonne de douche à l'eau claire et essuyez-la avec un linge doux en coton. N'utiliser PAS de produits nettoyants, d'essuie-tout, de produits nettoyants contenant de l'acide, de produits à polir, de cires, d'alcool, d'ammoniaque, d'eau de Javel, de solvants ou tout autre produit chimique corrosif. Votre nouvelle colonne de douche est conçue pour vous offrir des années de rendement sans tracas. Un nettoyage régulier et routinier permettra de réduire le recours au nettoyage ou polissage intensif, qui risquent de ternir le fini de votre produit et d'en annuler la garantie. Si un nettoyage intensif est requis, retirez toute saleté superficielle, dépôt de saleté tenace et film de poussière avec de l'eau claire et un tissu doux en coton. Utilisez ensuite un détergent liquide doux non acide et non abrasif ou un liquide à polir non abrasif. Une fois le robinet propre, rincez-le à l'eau claire afin de retirer toute trace de détergent ou de liquide à polir et essuyez-le avec un linge doux en coton. Conservez ce guide avec la facture d'origine dans un endroit sûr et sec pour consultation ultérieure.

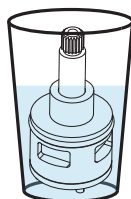
The model shown in the installation steps may differ from the one in the box. However, the connection type and installation steps remain the same.

Reliability tests under practical conditions are randomly performed on selected items. Some items can therefore show traces of previous use.

Des tests de fiabilité sont effectués dans des conditions réelles d'utilisation sur des produits sélectionnés au hasard. C'est pourquoi certains produits peuvent montrer des signes d'utilisation préalable. Le modèle illustré dans les étapes d'installation peut différer du produit en boîte, mais les types de connexions et la marche à suivre sont les mêmes.

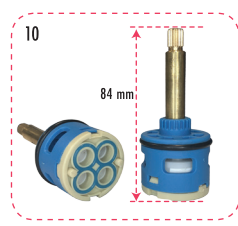
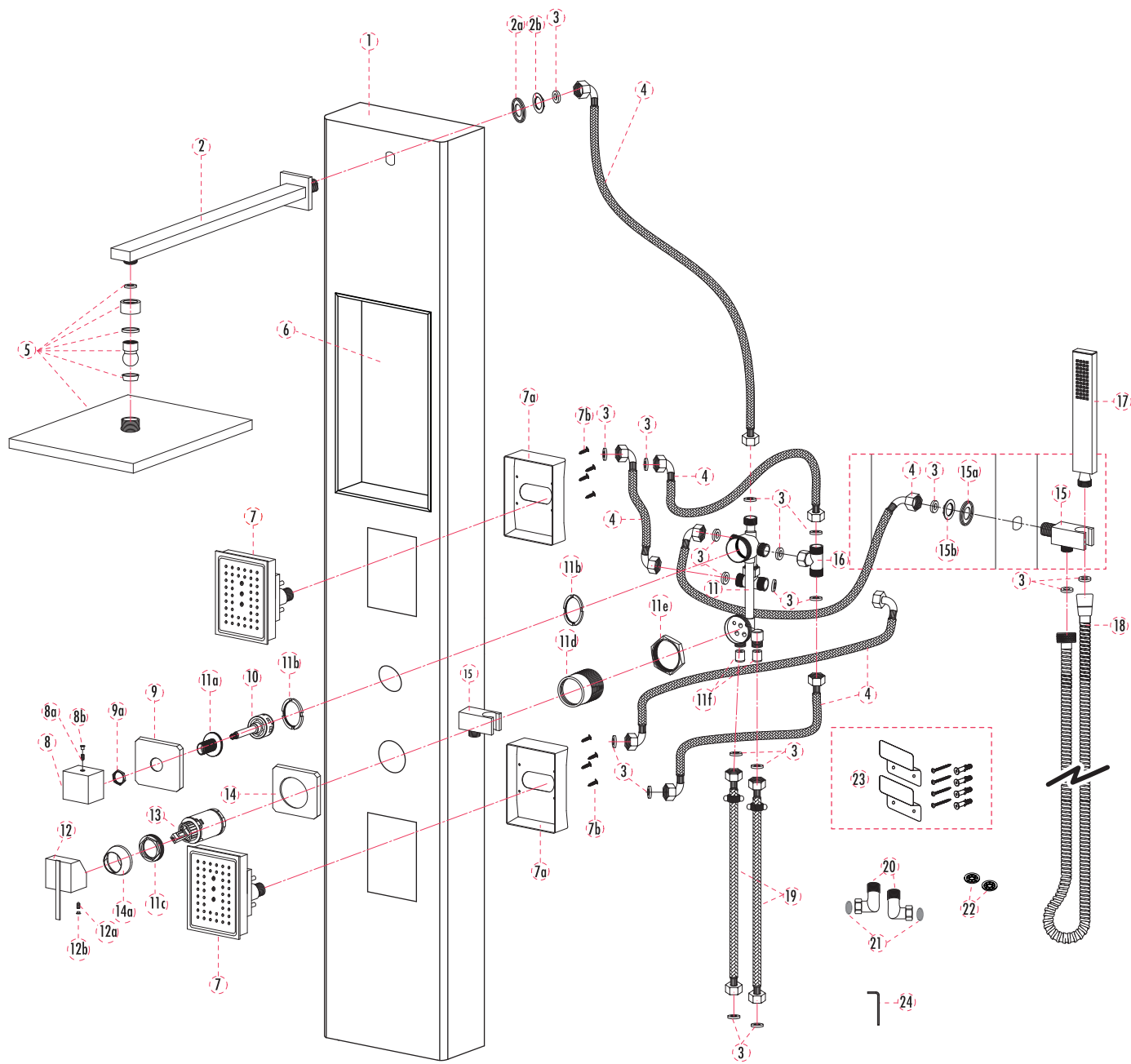
Do not confuse warranty and maintenance

If a cartridge is not responding well, you will need to clean it in a solution of half vinegar and half hot water, ideally overnight. Make sure it turns easily, then brush and rinse it with clean water. Apply plumbing grease to the O-rings and put the cartridge back into place. Remember to manipulate the handle of the thermostatic valve knob once a month and two or three times in a row to avoid limescale fixation and have your cartridges cleaned if necessary.

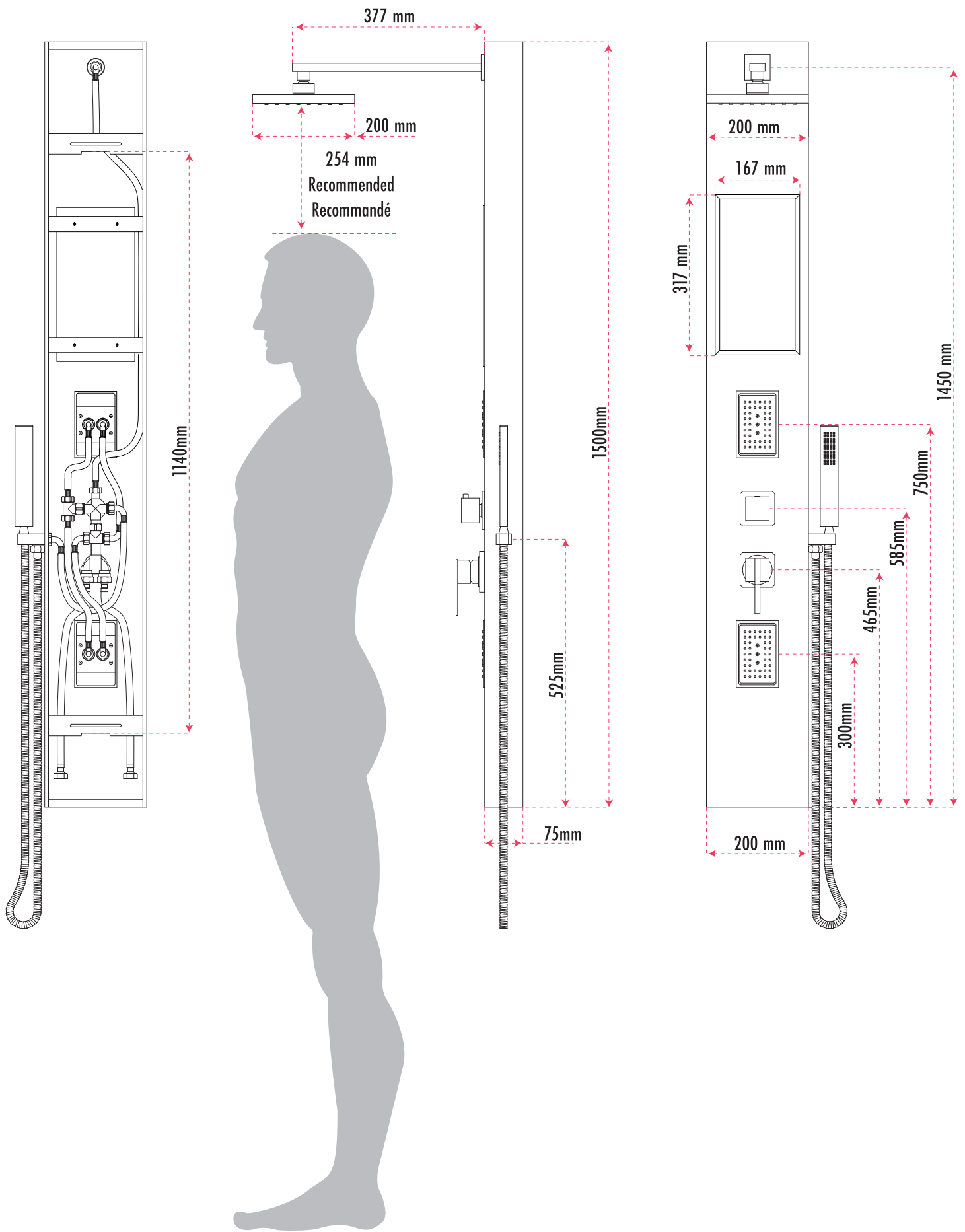


Il ne faut pas confondre garantie et entretien

Si une cartouche ne répond pas bien, il vous faudra la nettoyer dans une solution moitié vinaigre, moitié eau chaude, idéalement toute une nuit. Assurez-vous qu'elle se tourne facilement puis brossez et rincez-la à l'eau claire. Appliquez de la graisse de plomberie sur les joints toriques, remettez la cartouche en place. Pensez à manipuler toutes les poignées au minimum une fois par mois et ce, deux à trois fois d'affilée pour éviter la fixation du calcaire et à nettoyer vos cartouches au besoin.



1 Shower panel	Colonne de douche	13 Pressure balance cartridge	Cartouche à pression équilibrée
2 Shower arm	Bras de douche	14 Finishing flange	Bride de finition
3 Rubber washer	Rondelle d'étanchéité	15 Hand shower holder	Support à douchette
4 Stainless steel braided hose	Boyaux tressés en acier inoxydable	16 2-way connector	Raccord 2 voies
5 Shower head kit	Ensemble de la pomme de douche	17 Hand shower	Douchette
6 Niche	Niche	18 Flexible hose	Boyaux flexibles
7 Body jet	Jet de corps	19 Faucet supply tube	Tube d'alimentation
8 Selector knob	Poignée de sélection	20 90° brass connector - 1/2 in. NPT	Raccord 90° en laiton 1/2 po NPT
9 Finishing flange	Bride de finition	21 Silicone filter washer for impurity	Rondelle-filtre de silicone à impureté
10 Ceramic cartridge	Cartouche de céramique	22 Flow regulator	Régulateur de débit
11 Cartridges body	Corps des cartouches	23 Wall bracket	Attache murale
11f Check valve	Clapet anti-retour	24 Allen Key for handles	Clé Allen pour les poignées
12 Temperature control handle	Poignée de contrôle de température		



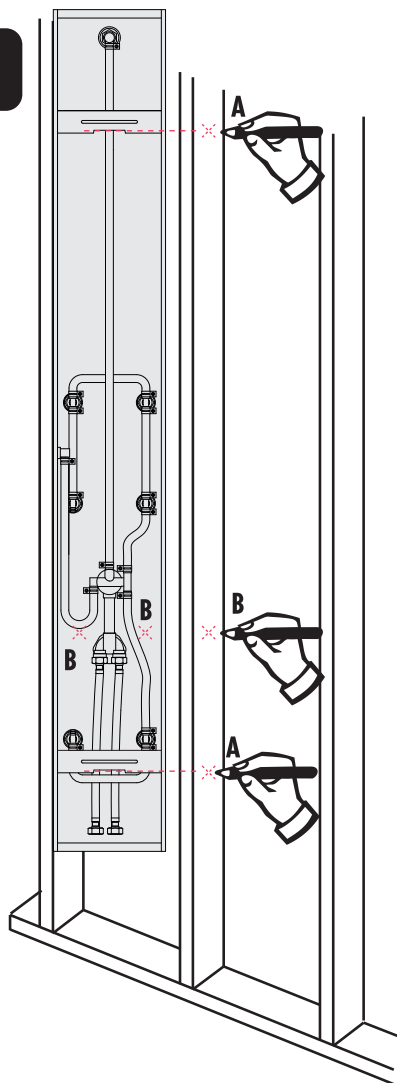
Technical data

Maximum operating pressure 125psi
 Recommended pressure 50~80psi
 Test pressure: 20psi, 125psi
 Recommended hot water temperature 140°F
 Flow rate @ 80 psi <2.5pgm

Données techniques

Pression de fonctionnement maximale 125psi
 Pression recommandée 50~80psi
 Pression d'essai 20psi, 125psi
 Température recommandée de l'eau chaude 140°F
 Débit @ 80 psi <2.5pgm

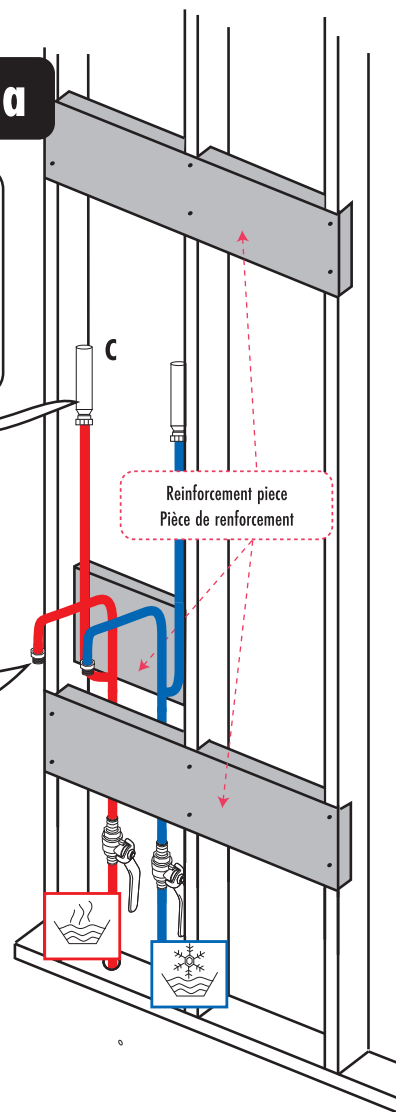
1



2a

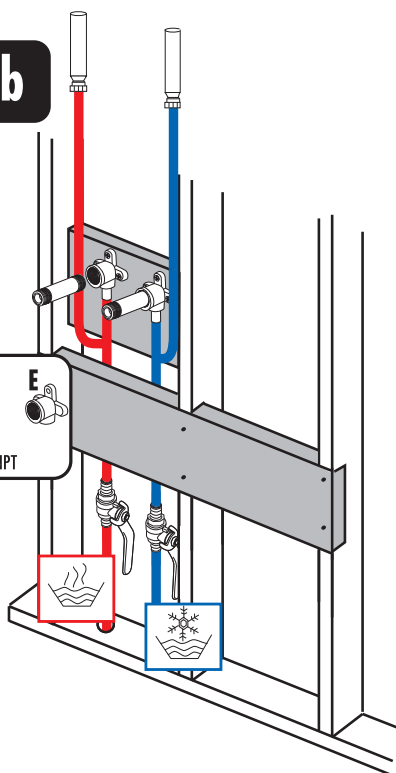
Not included
Non inclus
Protection against water hammer is necessary.
La protection contre les coups de bélier est nécessaire.
Water hammer antibélier

Not included
Non inclus
D



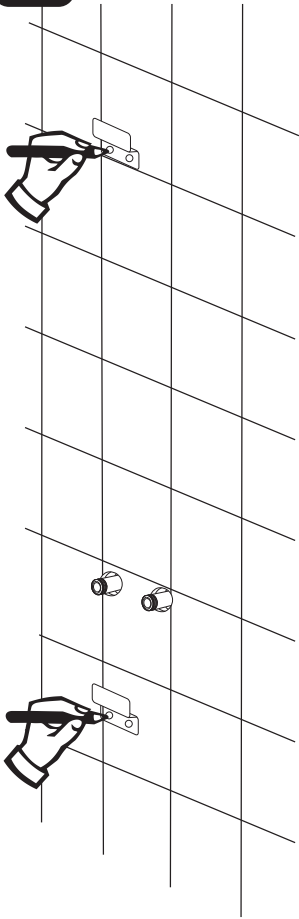
2b

Not included
Non inclus
E
F
1/2" NPT



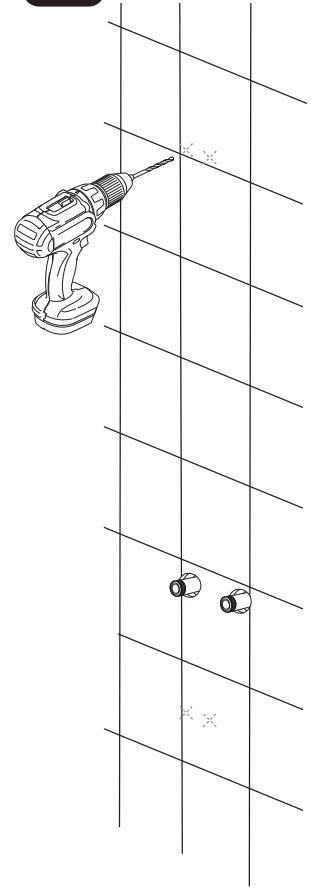
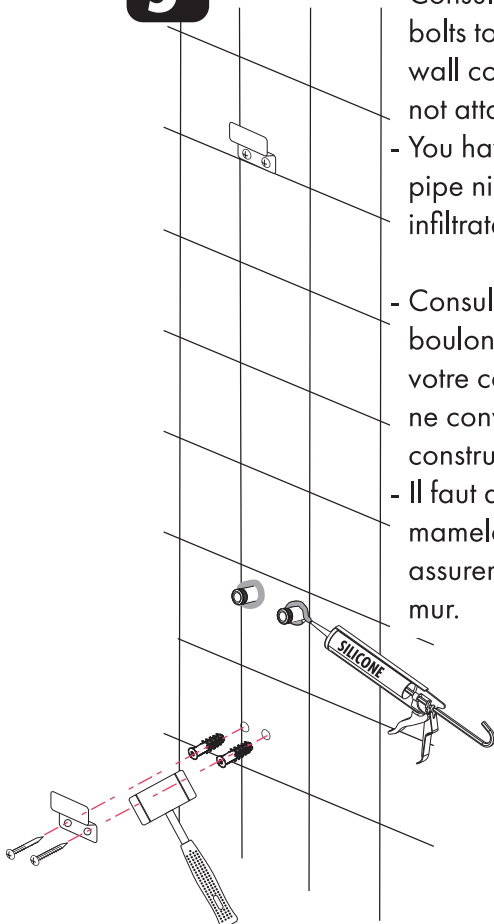
You will need to reinforce your wall with 2 x 6 inches pieces of wood as shown. To do this, place the shower panel against the wall at the desired height to measure and mark the position of the 2 x 6 for wall bracket (A) and water supply (B). Check that the height and width of the pipes of your water supply do not get in the way of a piece on the back of the shower column. Your water supply should be at least 23 5/8 " (60 cm) from the ground. The water supply should come out of your 3/4 " (2cm) final coating. Provide sufficient opening at the back for easy access to connections for maintenance or repair.

Il vous faudra renforcer votre mur avec des pièces de bois de 2 x 6 po comme illustré. Pour ce faire, placez la colonne de douche contre le mur à la hauteur désirée afin de mesurer et marquer la position des 2 x 6 po pour les attaches murales (A) et la position de l'alimentation en eau (B). Vérifiez que la hauteur et la largeur des tuyaux de votre alimentation en eau n'est pas entravé par l'une des pièces de la colonne de douche. Votre alimentation en eau devrait être à au moins 23 5/8 po (60 cm) du sol. L'alimentation en eau doit ressortir de votre revêtement final de 3/4 po (2cm). Prévoyez toujours une ouverture suffisante à l'arrière pour faciliter l'accès aux raccords en vue de l'entretien ou de la réparation.

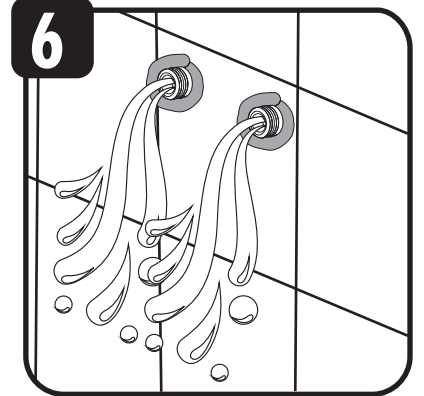
3

Locate your 2x6. Place and mark the position of the wall bracket at the correct position.

Repérez vos 2x6. Placez et marquez la position des attaches murales aux bonnes positions.

4**5**

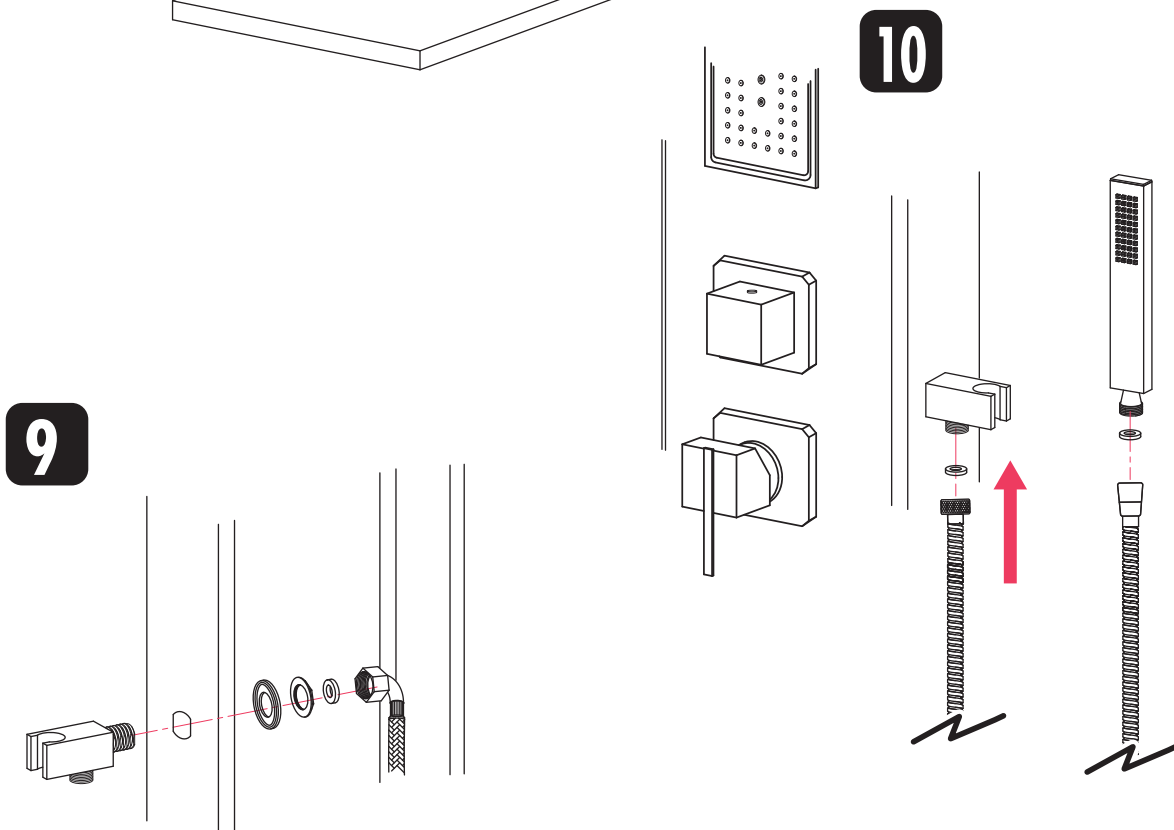
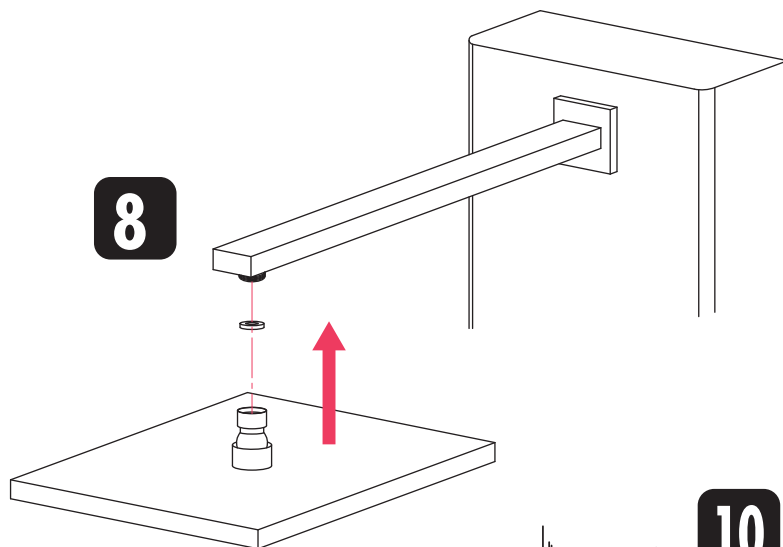
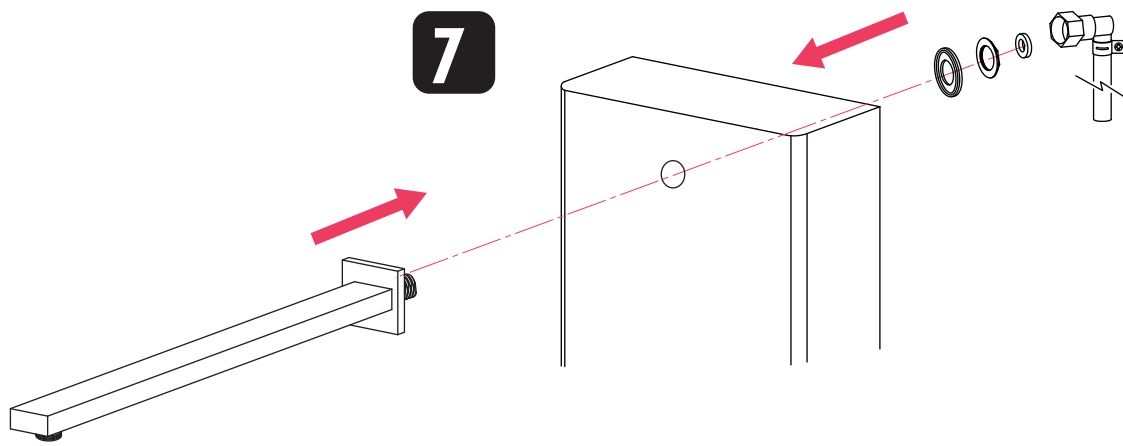
- Consult an expert for the proper screws/ bolts to use when attaching to various wall constructions. Screws provided do not attach to all wall construction types.
- You have to apply silicone around the pipe nipples to ensure no water can infiltrate your wall partition.
- Consultez un expert pour les vis/ boulons à utiliser lors de la fixation à votre construction murale. Les vis fournies ne conviennent pas à tous les types de construction de mur.
- Il faut appliquer du silicone autour des mamelons de plomberie de sortie pour assurer que l'eau ne s'infilte pas dans le mur.

6

WARNING/ AVERTISSEMENT

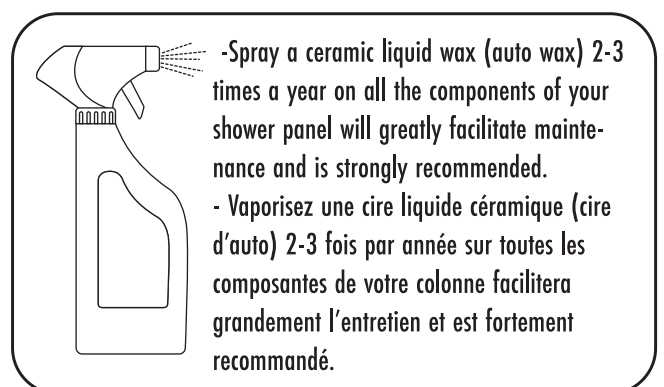
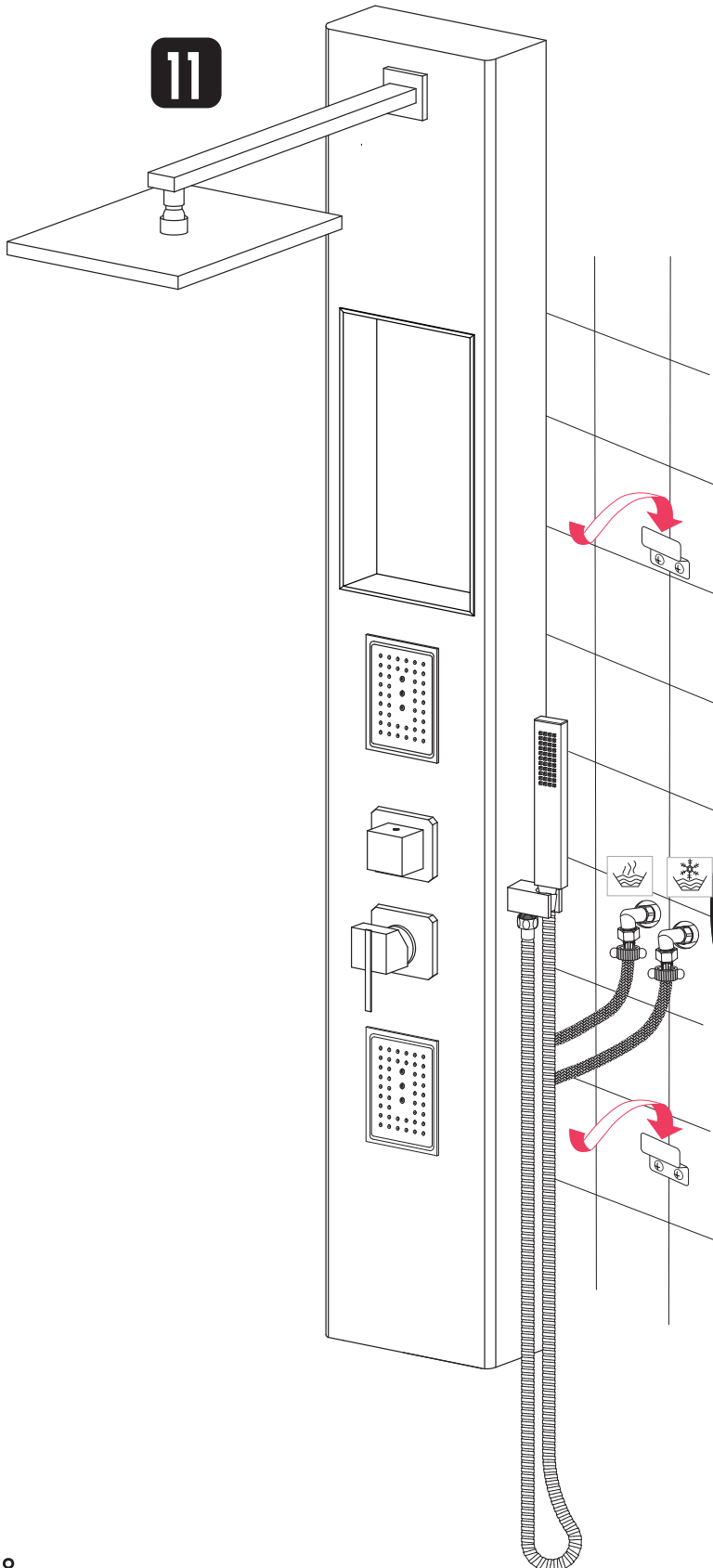
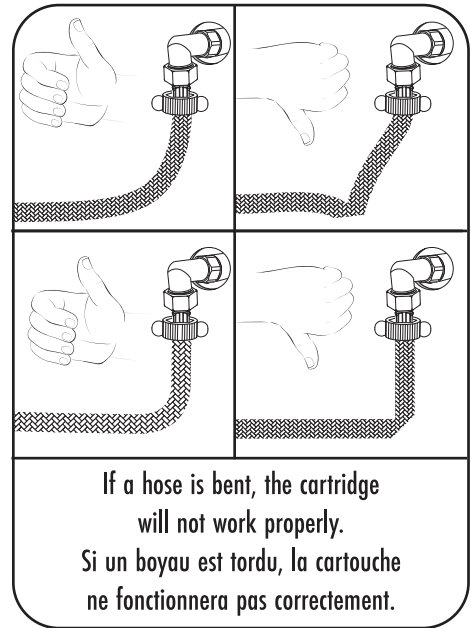
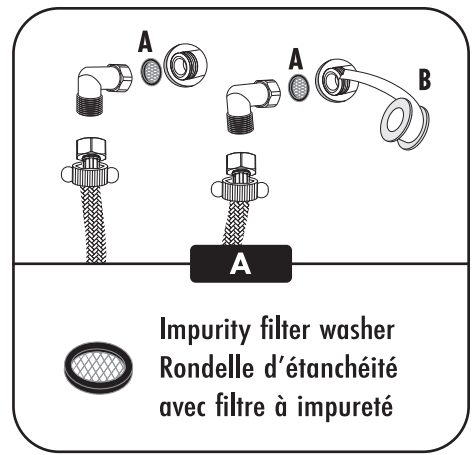
Before connecting to your water supply, flush your piping to make sure it is free of sediment, flux, weld residue, deposits, debris or any other impurities that could damage your new faucet. Failure to rid your piping of the contaminants mentioned above will void your warranty and may result in premature failure, as well as property damage.

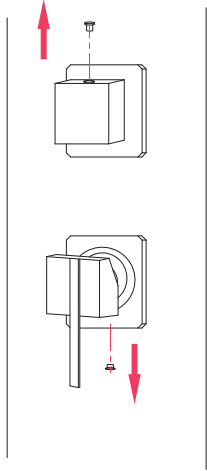
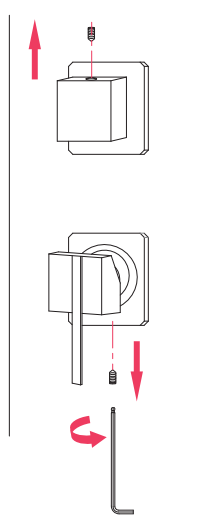
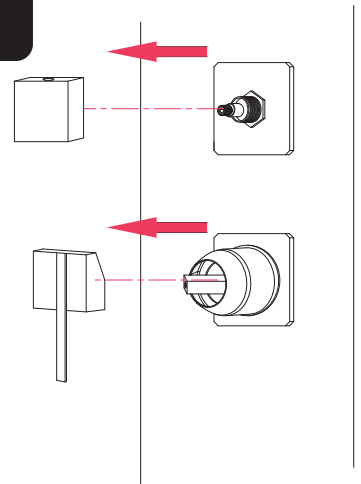
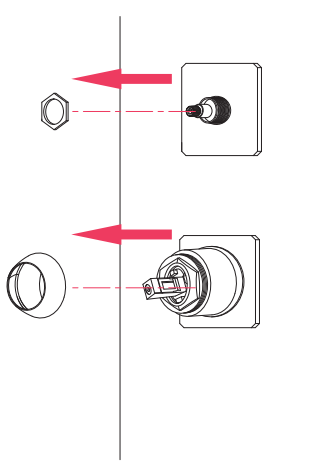
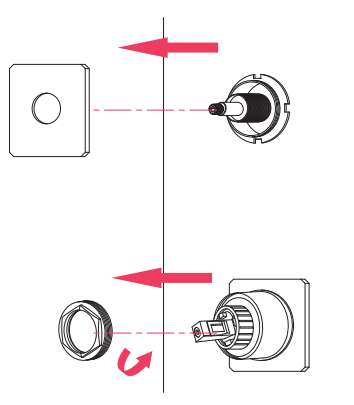
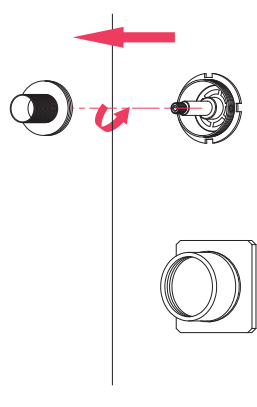
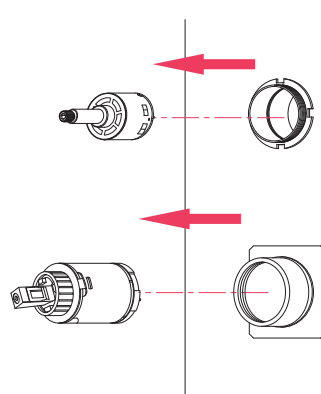
Avant d'effectuer le raccordement à votre alimentation en eau, rincez votre tuyauterie pour vous assurer qu'elle soit exempte de sédiments, de flux, de résidus de soudure, de dépôts, de débris ou de toute autre impureté pouvant endommager votre nouveau robinet. Ne pas débarrasser votre tuyauterie des contaminants mentionnés ci-dessus annulera votre garantie et pourrait entraîner une défaillance prématurée, ainsi que des dommages matériels.



Put on the impurity filter washer (A). Apply teflon (B) tape on thread. Install the 90° (if necessary) by screwing them in firmly by hand and tighten with ¼ turn with an adjustable wrench. Connect the hoses to the shower panel while making sure they are not twisted. Install the shower panel on the wall brackets. It is recommended not to apply silicone seal around the panel. **IT IS FORBIDDEN** to connect the flexible hoses inside the walls.

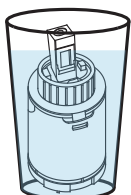
Mettez en place la rondelle d'étanchéité avec filtre (A). Appliquez du ruban de téflon (B) sur les filets. Installez les raccords à 90° (si nécessaire) en les vissant fermement à la main et serrez 1/4 de tour à l'aide d'une clé à molette. Raccordez les boyaux de la colonne de douche en vous assurant qu'ils ne sont pas tordus. Installez la colonne de douche sur les attaches murales. Il est recommandé de ne pas faire de joint de silicone autour de la colonne. **IL EST INTERDIT** de raccorder les boyaux flexibles à l'intérieur des murs.



A**B****C****D****E****F****G**

Reverse this process
when putting the
cartridges in place.
Effectuez le
processus inverse
pour remettre les
cartouches en place.

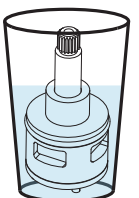
Cartridge maintenance



If a cartridge does not work properly, you will need to clean it in a solution of half vinegar and half hot water, ideally overnight. Brush it, then rinse it under clean water. Apply plumbing grease to the O-rings before replacing the cartridge.

Entretien de la cartouche

Si une cartouche ne fonctionne pas correctement, il vous faudra la nettoyer dans une solution à parts égales de vinaigre et d'eau chaude idéalement toute une nuit. Brossez-la puis rincez-la sous l'eau claire. Appliquez de la graisse de plomberie sur les joints toriques avant de remettre la cartouche en place.



TROUBLESHOOTING GUIDE

CAUSE	SOLUTION	Hot or cold water
Cold water and hot water reversed	-Wrong connection of the hot and cold water supplies	-Invert the hot and cold water supplies: the cold water supply should connect to the cold or blue side of the valve.
Low water flow	-Too many connections on the water supplies -Service valve not adjusted correctly -There is dirt in the pipes or in the valve.	-Connect the water supplies directly from the valve to the main hot and cold water supplies. -Flush the valve body, the inner components and the pipes.
Temperature variation	-Weak water supply	-Connect the supplies directly to the sources.

TABLEAU DE DÉPANNAGE

PROBLÈMES	CAUSES	SOLUTIONS
Eau froide et eau chaude inversée	-Mauvais branchement des conduites d'eau chaude et d'eau froide	-Inverser les alimentations d'eau chaude et d'eau froide de la valve : la conduite d'eau froide doit être connectée au côté froid ou bleu.
Faible débit d'eau	-Les conduites d'eau sont trop sollicitées. -Les valves de service sont mal ajustées. -Il y a de la saleté dans les tuyaux ou dans la valve.	-Faire le branchement directement des sources principales jusqu'à la valve. -Rincer l'intérieur de la valve, ses composantes internes ainsi que les tuyaux.
Variation de la température.	-Faible alimentation en eau	-Faire le branchement directement des sources principales jusqu'à la valve.

Do not confuse warranty and maintenance

If a cartridge is not responding well, you will need to clean it in a solution of half vinegar and half hot water, ideally overnight. Make sure it turns easily, then brush and rinse it with clean water. Apply plumbing grease to the O-rings and put the cartridge back into place. Remember to manipulate the handle of the thermostatic valve knob once a month and two or three times in a row to avoid limescale fixation and have your cartridges cleaned if necessary.



Il ne faut pas confondre garantie et entretien

Si une cartouche ne répond pas bien, il vous faudra la nettoyer dans une solution moitié vinaigre, moitié eau chaude, idéalement toute une nuit. Assurez-vous qu'elle se tourne facilement puis brossez et rincez-la à l'eau claire. Appliquez de la graisse de plomberie sur les joints toriques, remettez la cartouche en place. Pensez à manipuler toutes les poignées au minimum une fois par mois et ce, deux à trois fois d'affilée pour éviter la fixation du calcaire et à nettoyer vos cartouches au besoin.

Customer Service - Monday to Friday, 10 a.m. to 4:30 p.m. ET

Ideally send us an email to the following address: question@dimex360.com with photos and purchase invoice, our customer service staff will assist you as soon as possible or call us at 1 844 666-0155.

Keep this guide with the original invoice in a safe, dry place for future reference.

Service à la clientèle - Du lundi au vendredi, 10 h à 16 h 30 HE

Idéalement, faites-nous parvenir un courriel à l'adresse suivante: question@dimex360.com avec photos et facture d'achat, notre personnel du service à la clientèle vous assistera dans le plus bref délai ou appeler nous au 1 844 666-0155

Conservez ce guide avec la facture d'origine dans un endroit sûr et sec pour consultation ultérieure.



question@dimex360.com



Designed, imported and packaged exclusively by Dimex360 Inc.
Conçu, importé et emballé exclusivement par Dimex360 inc.
www.dimex360.com • question@dimex360.com



akuaplus.com

LIMITED WARRANTY

This akuaplus® product has been designed to meet high-quality standards and comes with a limited lifetime warranty on cartridges and a 1-year warranty against a manufacturing defect after the date of purchase. If the product is bought for a commercial purpose, it does not benefit from any guarantee. In case of part failure during the warranty period, we will send you a new part free of charge provided that the product was properly installed and used in a normal way. To get replacement parts, send email at the Customer Service; question@dimex360.com. The customer who purchased the product must include a proof of purchase (original sales slip) with any claim under the warranty. This product is guaranteed if used in a normal way and the warranty only applies to the original buyer. Any warranty becomes void if the product was used in a non-recommended way or has been abused. akuaplus® is not responsible for labour costs, transportation, injuries or any loss or damage incurred during installation, repair or replacement of the product, including any consequential or indirect damage.

GARANTIE LIMITÉE

Ce produit akuaplus® a été conçu pour répondre à des normes de haute qualité très strictes et est assorti d'une garantie à vie limitée pour les cartouches et 1 an contre tout défaut de fabrication et de matériaux. Le produit acheté à une fin commerciale ne bénéficie d'aucune garantie. Dans le cas où une pièce ferait défaut, nous vous l'enverrons sans frais pourvu que le produit ait été installé et utilisé dans des conditions normales. Les pièces de remplacement peuvent être obtenues en communiquant directement avec le service à la clientèle au courriel; question@dimex360.com. Une preuve d'achat (reçu original d'achat) du consommateur qui a acheté le produit doit accompagner toute réclamation de garantie. Ce produit est garanti si utilisé de façon normale et cette garantie est valide pour le premier acheteur seulement. Toute garantie est invalide si le produit a été utilisé de façon non recommandée ou s'il a fait l'objet de négligence. Dimex360 inc. n'est pas responsable des frais de main-d'œuvre, de transport, des blessures ou de toute autre perte ou de tout dommage subi pendant l'installation, les réparations ou le remplacement, incluant tout dommage consécutif ou indirect.