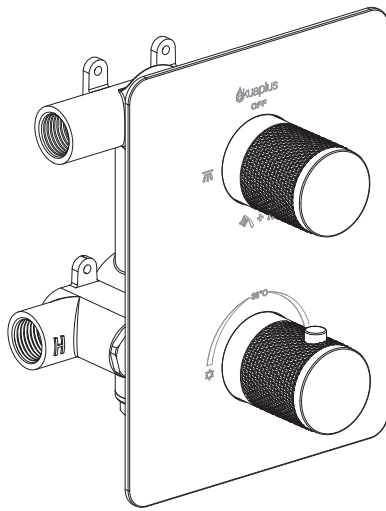




INSTRUCTION MANUAL • MANUEL D'INSTRUCTION

Thermostatic mixer, 3-settings
Mitigeur thermostatique, 3 réglages



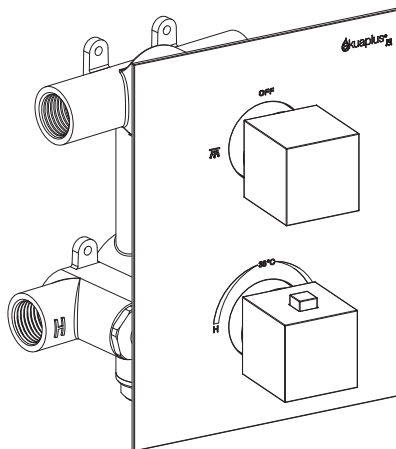
CLAUDIA

TH5010CP

Chrome

TH5010BL

Matte black/ Noir mat



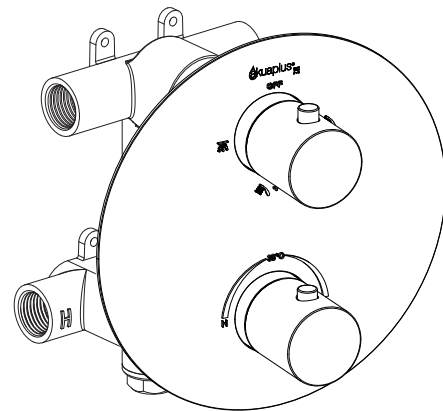
IRENE

TH9010CP

Chrome

TH9010BL

Matte black/ Noir mat



ELITE

TH9020CP

Chrome

TH9020BL

Matte black/ Noir mat



A QUESTION, A DOUBT, MISSING A PARTS, CONTACT US. We're there if you need help.

UNE QUESTION, UN DOUTE, PIÈCE MANQUANTE, CONTACTEZ-NOUS.

Nous sommes à vos côtés si vous avez besoin d'aide.

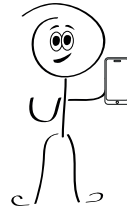
1 844 666-0155 • question@dimex360.com



We recommend that you hire a professional plumber to install and repair this product. Refer to the regulations stipulated in the Plumbing Code and inquire about your municipality's requirements before proceeding to the installation. The Plumbing Code requires the installation of a water-hammer arrestor. ALLOW PROPER OPENING FOR EASY ACCESS TO CONNECTIONS OR OTHER PLUMBING DEVICES FOR MAINTENANCE OR REPAIR.

Nous vous recommandons de faire appel à un plombier compétent pour l'installation et la réparation de ce produit. Veuillez vous informer des différentes règles du Code de plomberie et des exigences de votre localité avant l'installation. Le Code de plomberie exige l'installation d'un dispositif antibélier. PRÉVOYEZ UNE OUVERTURE SUFFISANTE POUR FACILITER L'ACCÈS AUX RACCORDEMENTS OU À TOUT AUTRE DISPOSITIF DE PLOMBERIE EN VUE DE L'ENTRETIEN OU DE LA RÉPARATION.

A QUESTION | A DOUBT | MISSING A PARTS
UNE QUESTION | UN DOUTE | PIÈCE MANQUANTE



akuaplus.com



question@dimex360.com



CARE INSTRUCTIONS

Rinse the faucet with clear water and wipe it with a soft cotton cloth.

DO NOT use cleaning products, paper towels, cleaning products containing acid, polishes, waxes, alcohol, ammonia, bleach, solvents or any other corrosive chemical products.

Your new faucet is designed to give you years of trouble-free performance. Regular and routine cleaning will reduce the need for intensive cleaning or polishing since they may tarnish the finish of your product and void the warranty. If intensive cleaning is required, remove any surface dirt, stubborn dirt deposits and dust film with clear water and a soft cotton cloth. Then, you can use a mild non-acidic, non-abrasive liquid detergent or non-abrasive polish. Once the faucet is clean, rinse it with clean water to remove all traces of detergent or polisher and dry it with a soft cotton cloth.

INSTALLATION TIPS:

- Cover your workspace to avoid damaging it or losing parts.
- First tighten the union nuts manually. Then, use a wrench to hold the fitting and a second wrench to tighten the nut an additional quarter turn. Too tight fittings will reduce system integrity.

INSTRUCTIONS D'ENTRETIEN

Rincer votre produit à l'eau claire et essuyer avec un linge doux en coton.

NE PAS utiliser des produits nettoyants, des essuie-tout, des produits nettoyants contenant de l'acide, des produits à polir, des cires, de l'alcool, de l'ammoniaque, de l'eau de Javel, des solvants ou tout autre produit chimique corrosif.

Votre nouveau mitigeur est conçu pour vous offrir des années de rendement sans tracas. Un nettoyage régulier et routinier permettra de réduire le recours au nettoyage ou polissage intensif puisque ceux-ci risquent de ternir le fini de votre produit et d'en annuler la garantie. Si un nettoyage intensif est requis, retirez toute saleté superficielle, dépôt de saleté tenace et film de poussière avec de l'eau claire et un tissu doux en coton. Ensuite, vous pouvez utiliser un détergent liquide doux non acide et non abrasif ou un liquide à polir non abrasif. Une fois le robinet propre, rincez-le à l'eau claire afin de retirer toute trace de détergent ou de polisseur et séchez-le avec un linge doux en coton.

CONSEILS D'INSTALLATION :

- Recouvrez votre espace de travail pour éviter de l'endommager ou de perdre des pièces.
- Serrez d'abord les écrous des raccords manuellement. Ensuite, utilisez une clé pour tenir le raccord et une seconde clé pour serrer l'écrou d'un quart de tour supplémentaire. Les raccords trop serrés réduiront l'intégrité du système.

LIMITED WARRANTY

This akuaplus® product has been designed to meet high-quality standards and come with a limited lifetime warranty against manufacturing or material defect. The product bought for a commercial purpose does not benefit from any guarantee. In case of part failure during the warranty period, we will send you a new part free of charge provided that the product was properly installed and used in a normal way. To get replacement parts, send email at the Customer Service; question@dimex360.com. The customer who purchased the product must include a proof of purchase (original sales slip) with any claim under the warranty. This product is guaranteed if used in a normal way and the warranty only applies to the original buyer. Any warranty becomes void if the product was used in a non-recommended way or has been abused. Dimex360 Inc. is not responsible for labour costs, transportation, injuries or any loss or damage incurred during installation, repair or replacement of the product, including any consequential or indirect damage. This product must be installed by a licensed professional plumber.

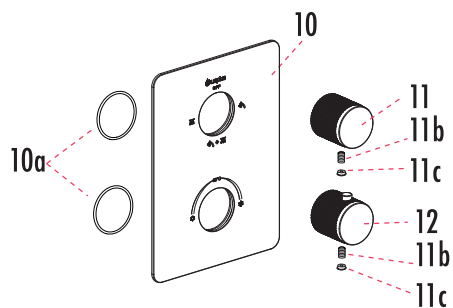
GARANTIE LIMITÉE

Ce produit akuaplus® a été conçu pour répondre à des normes de haute qualité très strictes et est assorti d'une garantie à vie limitée contre tout défaut de fabrication et de matériaux. Le produit acheté à une fin commerciale ne bénéficie d'aucune garantie. Dans le cas où une pièce ferait défaut, nous vous l'enverrons sans frais pourvu que le produit ait été installé et utilisé dans des conditions normales. Les pièces de remplacement peuvent être obtenues en communiquant directement avec le service à la clientèle au courriel; question@dimex360.com. Une preuve d'achat (reçu original d'achat) du consommateur qui a acheté le produit doit accompagner toute réclamation de garantie. Ce produit est garanti si utilisé de façon normale et cette garantie est valide pour le premier acheteur seulement. Toute garantie est invalidée si le produit a été utilisé de façon non recommandée ou s'il a fait l'objet de négligence. Dimex360 inc. n'est pas responsable des frais de main-d'œuvre, de transport, des blessures ou de toute autre perte ou de tout dommage subi pendant l'installation, les réparations ou le remplacement, incluant tout dommage consécutif ou indirect. Ce produit doit être installé par un plombier professionnel accrédité.

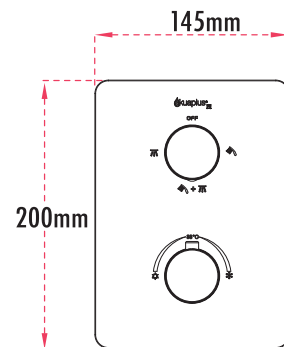
The model shown in the installation steps may differ from the one in the box. However, the connection type and installation steps remain the same. Reliability tests under practical conditions are randomly performed on selected items. Some items can therefore show traces of previous use.

Des tests de fiabilité sont effectués dans des conditions réelles d'utilisation sur des produits sélectionnés au hasard. C'est pourquoi certains produits peuvent montrer des signes d'utilisation préalable. Le modèle illustré dans les étapes d'installation peut différer du produit en boîte, mais les types de connexions et la marche à suivre sont les mêmes.

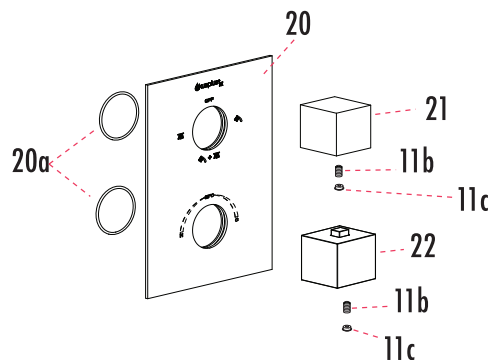
TH5010



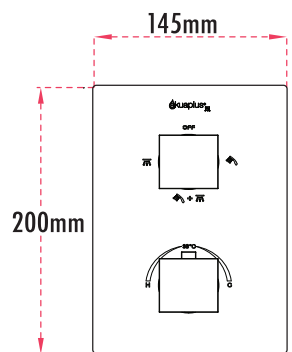
10	Brass square wall plate	Plaque murale carrée en laiton
11	Diverter handle	Poignée de l'inverseur
12	Thermostatic cartridge handle	Poignée de la cartouche thermostatique



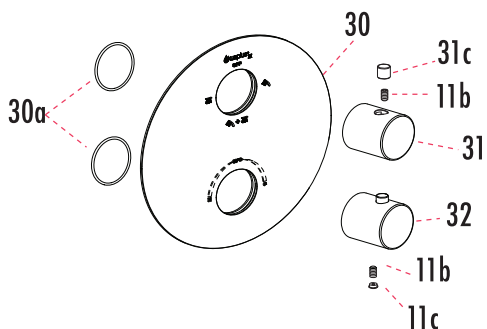
TH9010



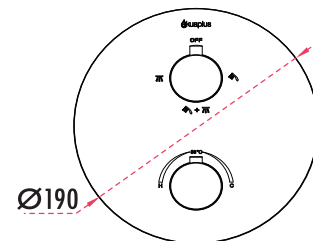
20	Brass square wall plate	Plaque murale carrée en laiton
21	Diverter handle	Poignée de l'inverseur
22	Thermostatic cartridge handle	Poignée de la cartouche thermostatique



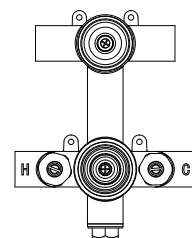
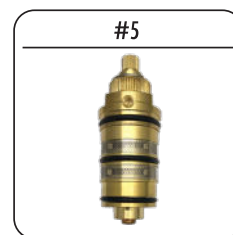
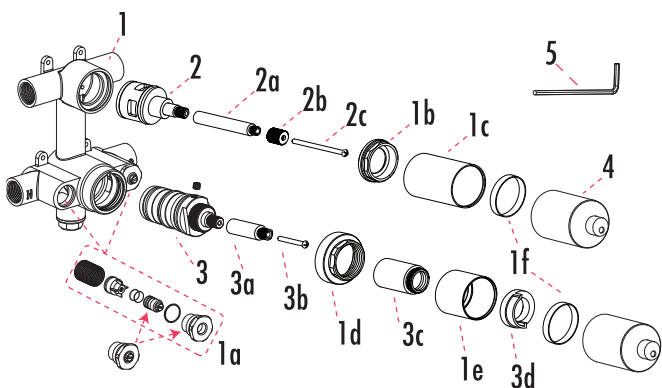
TH9020



30	Brass square wall plate	Plaque murale carrée en laiton
31	Diverter handle	Poignée de l'inverseur
32	Thermostatic cartridge handle	Poignée de la cartouche thermostatique



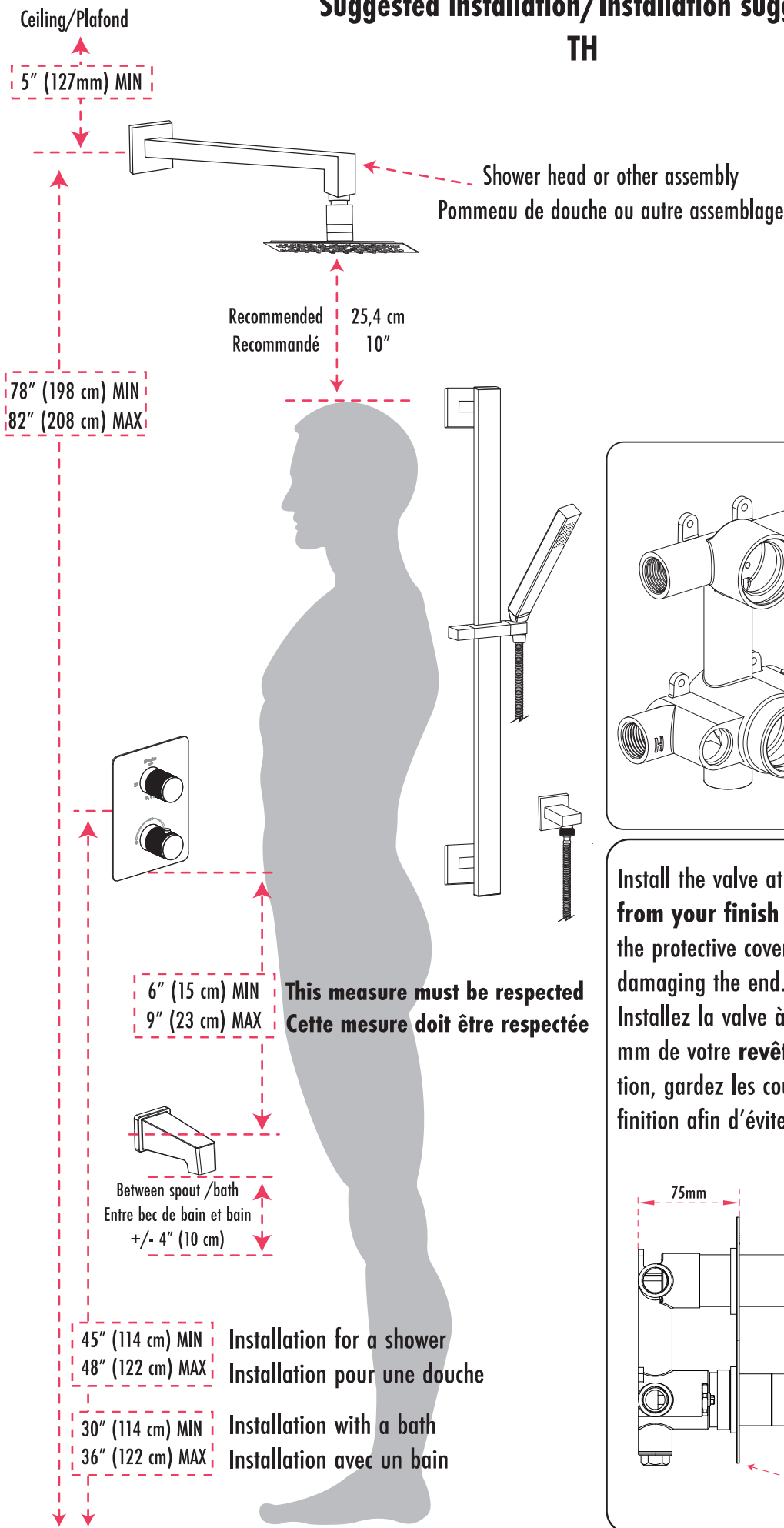
TH5010/TH9010/TH9020



1	Body	Corps
2	Diverter ceramic cartridge	Cartouche céramique de l'inverseur
3	Thermostatic cartridge	Cartouche thermostatique
3d	Temperature limiter	Limiteur de température
4	Protective cover	Couvert protecteur
5	Allen key	Clé Allen

Suggested installation/Installation suggérée

TH



We recommend PEX or compression fittings. If welding, remove ALL body parts. Fittings if needed are not included.

Nous recommandons des raccords PEX ou a compression. Si toutefois vous souder, retirez TOUTES les pièces du corps. Les raccords si nécessaires ne sont pas inclus.

Install the valve at a depth between 75 mm and 95 mm **from your finish coating**. During the installation keep the protective covers of the finishing sleeves to avoid damaging the end.

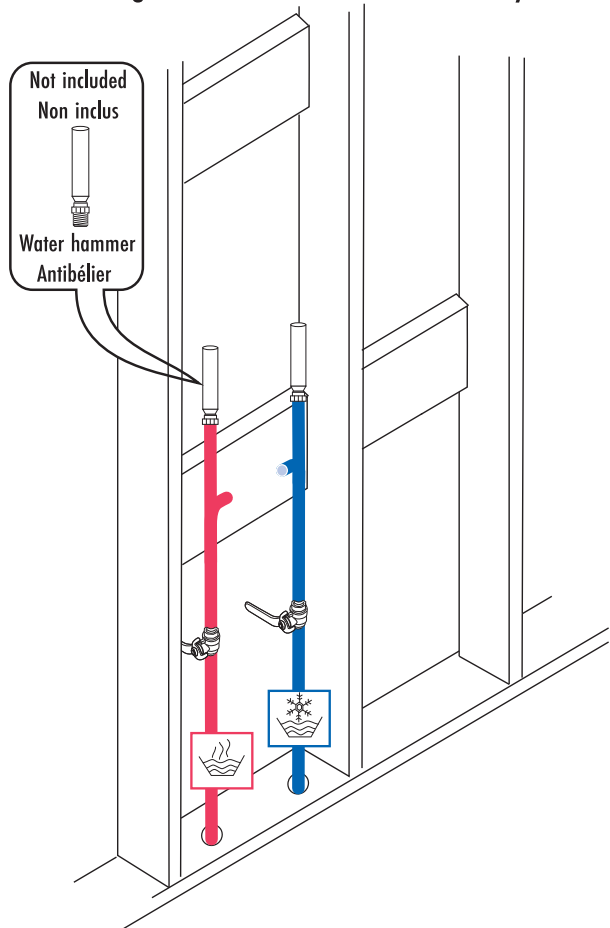
Installez la valve à une profondeur entre 75 mm et 95 mm de votre **revêtement de finition**. Lors de l'installation, gardez les couvert protecteur des manchons de finition afin d'éviter d'endommager le fini.

75mm

95mm

Wall plate
Plaque murale

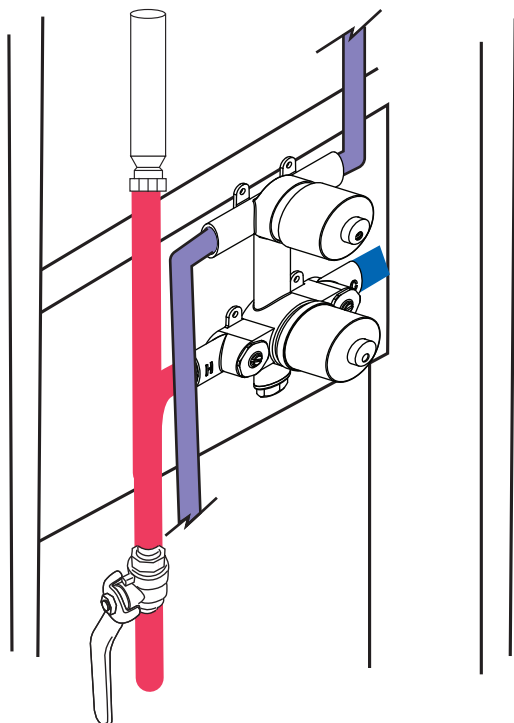
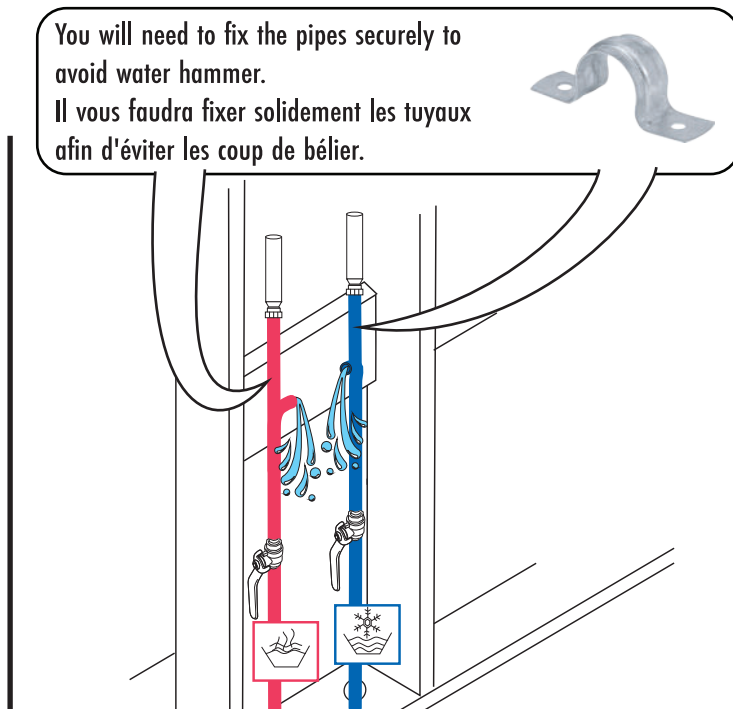
La protection contre les coups de bélier est nécessaire.
Protection against water hammer is necessary.



Before connecting your faucet, turn on the water supply for at least one minute to release air and dirt trapped in the plumbing.

Avant de connecter votre mitigeur, ouvrez l'alimentation d'eau pendant au moins une minute afin d'évacuer l'air et la saleté emprisonnés dans la tuyauterie.

You will need to fix the pipes securely to avoid water hammer.
Il vous faudra fixer solidement les tuyaux afin d'éviter les coup de bélier.



Testing connections. Make sure the connections are watertight by slowly opening the water supply. In case of a leak, shut off the water supply and correct the situation with the appropriate tool.

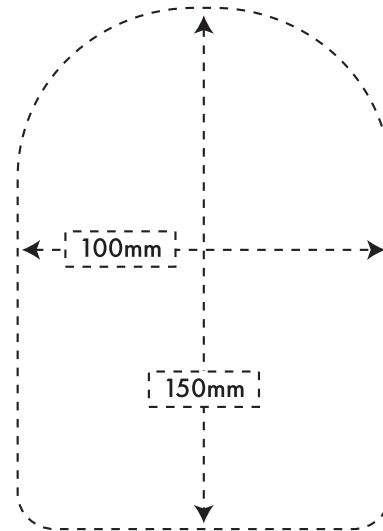
Vérification des raccordements. Assurez-vous de l'étanchéité des raccords en ouvrant lentement l'alimentation d'eau. En cas de fuite, coupez l'alimentation puis corrigez les raccords avec l'outil approprié.

Cut-out template

Be careful to cut smaller than your wall plate

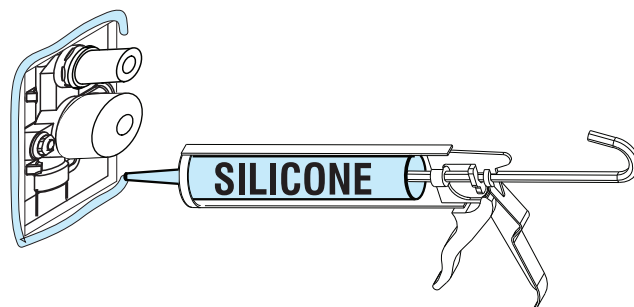
Gabarit de découpe

Attention de couper plus petit que votre plaque murale



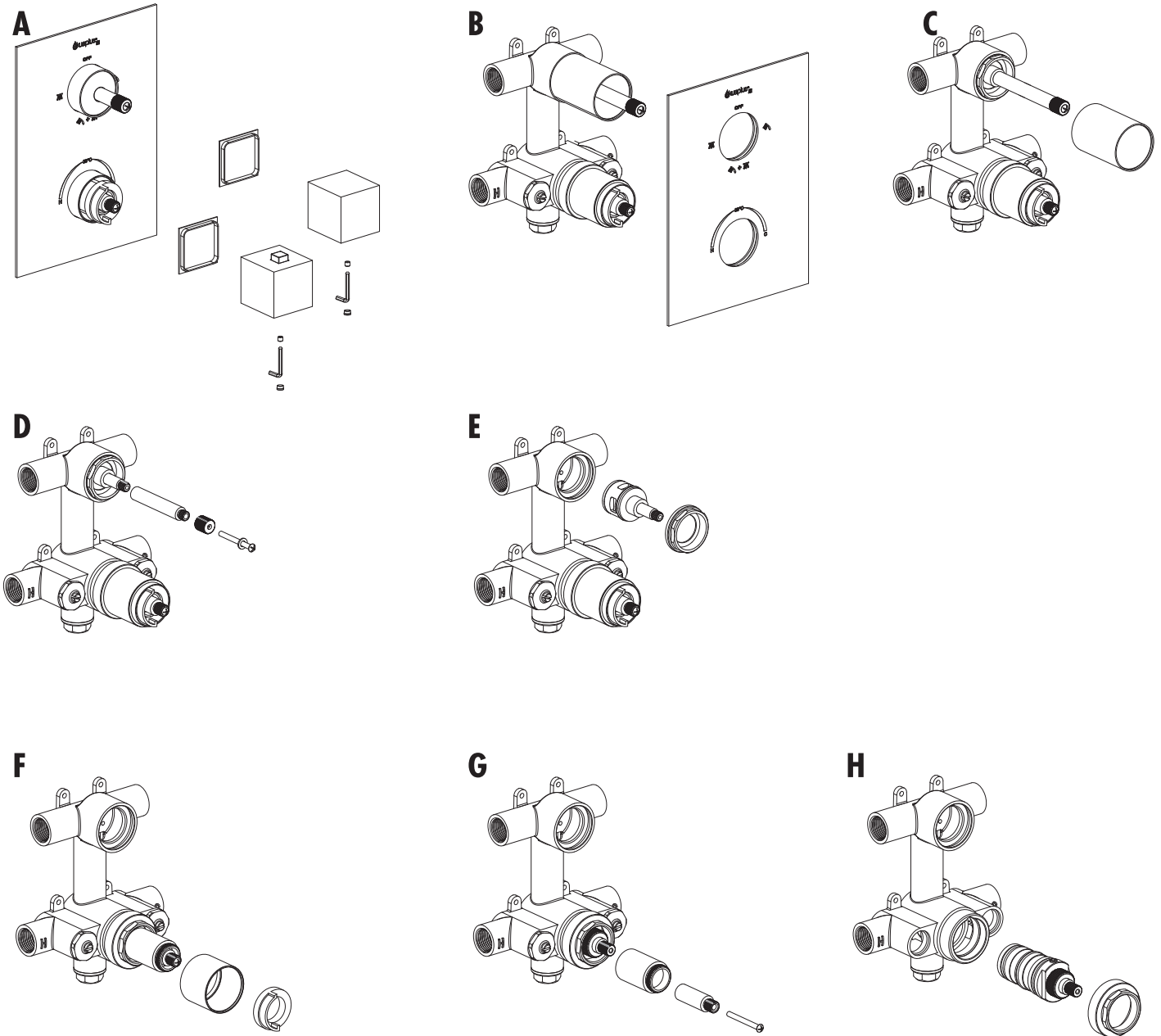
Apply silicone to prevent infiltration into the wall.

Mettre du silicone pour empêcher toute infiltration dans le mur.



The model shown may differ from the boxed product, but the instructions remain the same.
Le modèle illustré peut différer du produit en boîte, mais la marche à suivre reste la même.

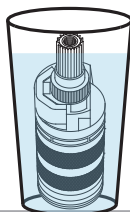
To replace or the maintenance of a cartridge • Pour remplacer ou l'entretien d'une cartouche



Do not confuse warranty and maintenance

Il ne faut pas confondre garantie et entretien

If a cartridge does not respond well, you will need to clean it in a solution of half vinegar and half hot water, ideally overnight, brush and then rinse it under clean water. Apply plumbing grease to the O-rings, replace the cartridge. Remember to handle the handle of the thermostatic valve knob once a month and two or three times in a row to avoid limescale fixation and have cleaned your cartridges if necessary.



Si une cartouche ne répond pas bien il vous faudra la nettoyer dans du une solution moitié vinaigre, moitié eau chaude idéalement toute une nuit, brosser et rincez-la ensuite à sous l'eau claire. Appliquez de la graisse de plomberie sur les joints toriques, remettez la cartouche en place. Pensez à manipuler toutes les poignées au minimum une fois par mois et deux à trois fois d'affilée pour éviter la fixation du calcaire et a nettoyé vos cartouches au besoin.



Cartridges maintenance/Entretien des cartouches

Do not confuse warranty and maintenance

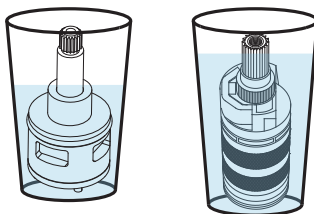
The accumulation of impurities, debris, limestone or mineral salts can affect performance.

Il ne faut pas confondre garantie et entretien

L'accumulation d'impuretés, de débris, le calcaire ou les sels minéraux peuvent affecter le rendement.

Cartridges maintenance

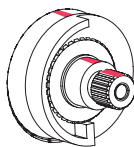
If a cartridge does not respond well, you will need to clean it in a solution of half vinegar and half hot water, ideally overnight, brush and then rinse it under clean water. Apply plumbing grease to the O-rings, replace the cartridge. For thermostatic cartridge, align the colored lines or adjust if necessary.



Entretien des cartouches

Si une cartouche ne répond pas bien il vous faudra la nettoyer dans du une solution moitié vinaigre, moitié eau chaude idéalement toute une nuit, brosser et rincez-là ensuite à sous l'eau claire. Appliquez de la graisse de plomberie sur les joints toriques, remettre la cartouche en place. Pour une cartouche thermostatique, alignez les lignes de couleur ou ajuster si nécessaire.

If you have to replace the thermostatic cartridge or reinstalling the temperature adjustment gasket, place color (red or white) in a straight line. In any case, taking a photo at each step is often very useful.



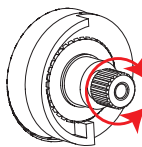
Si vous avez a remplacer la cartouche thermostatique ou a remplacez la bague de réglage de température, assurez-vous d'aligner les couleurs (blanc ou rouge).

Thermostatic cartridge calibration and adjustment

This thermostatic cartridge has been adjusted at the factory with a stop position at 38 ° C. If the temperature has varied or if you wish to modify it, follow the following steps to re-calibrate and adjust your cartridge.

To calibrate:

1. Turn the handle to the 38 ° C stop position.
2. Remove the thermostatic handle without removing the temperature limiter adjustment.
3. Open the water and take over the temperature using a thermometer. Rotate the cartridge shaft gently until you have 38 ° C or your favorite temperature.
4. Place the handle back



Calibration et ajustement de la cartouche thermostatique

Cette cartouche thermostatique a été réglé en usine avec une position d'arrêt à 38 ° C. Si la température à varié ou si vous désirez modifier celle-ci, suivez les étapes suivantes pour re-calibrer et ajuster votre cartouche.

Pour calibrer :

1. Tourner la poignée jusqu'à la position d'arrêt de 38 ° C
2. Retirer la poignée de la valve thermostatique sans enlever le limiteur bague d'arrêt
3. Ouvrir l'eau et prendre sa température à l'aide d'un thermomètre. Tourner l'arbre de la cartouche délicatement jusqu'à l'obtention de 38 ° C ou de votre température préféré
4. Remplacer la poignée

**Remember to handle the handle of the thermostatic valve knob once a month and two or three times in a row to avoid limescale fixation
Penser à manipuler toutes les poignées au minimum une fois par mois et deux à trois fois d'affilée pour éviter la fixation du calcaire.**

TROUBLESHOOTING GUIDE

PROBLEM	PROBABLE CAUSE	SOLUTION
Hot or cold water only	Wrong connection of the hot and cold water supplies	Invert the hot and cold water supplies: The cold water supply should connect to the cold or blue side of the valve
	The water supply hose are twisted	Replace hose
	A check valve does not work properly	Check that the check valve is moving is not obstructed or stuck
Low water flows	Too many connections on the water supplies	Connect water supplies directly from the valve to the main hot and cold water supplies
	The flow regulator are too restrictive	Remove the flow regulator
	The water supply is not completely open	Open the water supply
	Service valve not adjusted correctly	Flush the valve body, the inner components and the pipes
The water temperature did not seem adequate or not at 38°	Incorrect adjustment of the thermostatic cartridge, it may have gone out of order	Remove the thermostatic handle, turn the cartridge stems to obtain 38° or the desired temperature. Put the handle back in place
	The cartridge is dirty or clogged	Disassemble and clean the thermostatic cartridge, soak in a warm vinegar solution (half vinegar / half-hot water) preferably 24 hours, rub and rinse
	The water pressure is not the same in the hot water hose and the cold water hose	Check if the pressure is the same for hot and cold water Check that the hoses are not twisted or clogged
Cartridge don't work properly	Temperature cartridge is obstructed by debris or calcareous deposits	Disassemble and clean the cartridge, soak in a warm vinegar solution (half vinegar / half-hot water) preferably 24 hours, rub and rinse

TABLEAU DE DÉPANNAGE

PROBLÈME	CAUSE PROBABLE	SOLUTION
Seulement de l'eau froide ou de l'eau chaude	Mauvais branchement des conduits d'eau chaude et d'eau froide	Inverser les boyaux d'alimentation d'eau chaude et d'eau froide de la valve : la conduite d'eau froide doit être connectée au côté froid ou bleu
	Les boyaux d'alimentation en eau sont tordus	Repositionner les boyaux
	Un clapet anti-retour ne fonctionne pas correctement	Vérifier que le clapet anti-retour bouge n'est pas obstrué ou collé
Faible débit d'eau	Les conduites d'eau sont trop sollicitées	Faire le branchement directement des sources principales jusqu'à la valve
	Les régulateurs de débit font trop de restriction	Retirer les régulateurs de débit
	Les valves d'alimentation en eau ne sont pas ouvertes complètement	Ouvrez les valves d'alimentation en eau
	Il y a de la saleté dans les tuyaux ou dans la valve	Rincer l'intérieur de la valve, ses composantes internes ainsi que les tuyaux
La température de l'eau ne me semble pas adéquate ou n'est pas à 38°	Mauvais ajustement de la cartouche thermostatique, il se peut qu'elle se soit dérèglé	Retirez la poignée thermostatique, tournez le pignon dentée de la cartouche afin d'obtenir 38° où la température désirée. Remettez la poignée en place
	La cartouche est sale ou obstruée	Démonter et nettoyer la cartouche thermostatique, faire tremper dans une solution de vinaigre chaud (moitié vinaigre/moitié eau chaude) préférentiellement 24 heures, frottez et rincez
	La pression d'eau n'est pas la même dans le boyau d'eau chaude et le boyau d'eau froide	Vérifiez si la pression est la même pour l'eau chaude et l'eau froide Vérifiez que les boyaux ne sont pas tordus ou obstrués
Cartouche ne travaille pas bien	Elle peut être obstruée par des débris ou des dépôts calcaires	Démonter et nettoyer la cartouche, faire tremper dans une solution de vinaigre chaud (moitié vinaigre/moitié eau chaude) préférentiellement 24 heures, frottez et rincez



question@dimex360.com



Designed, imported and packaged exclusively by Dimex360 Inc.
Conçu, importé et emballé exclusivement par Dimex360 inc.
www.dimex360.com • question@dimex360.com



akuaplus.com