



IRENE

Shower post system 3-setting balanced pressure valve
(hand shower only, shower head only or both simultaneously)

Systeme de barre murale avec valve à pression équilibrée, 3 réglages
(douchette seule, pommeau seul ou les 2 simultanément)



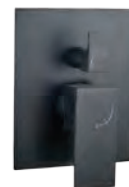
Operators' Manual
Guide de l'utilisateur



RD 8027210



RD 8027210BL



C US
264499 C



Save water
9.5 L/2.5 gpm



NON-CLOGGING

DO NOT RETURN THIS PRODUCT TO STORE, CONTACT US. We're there if you need help

NE RETOURNEZ PAS CE PRODUIT AU MAGASIN, CONTACTEZ-NOUS.

Nous sommes à vos côtés si vous avez besoin d'aide

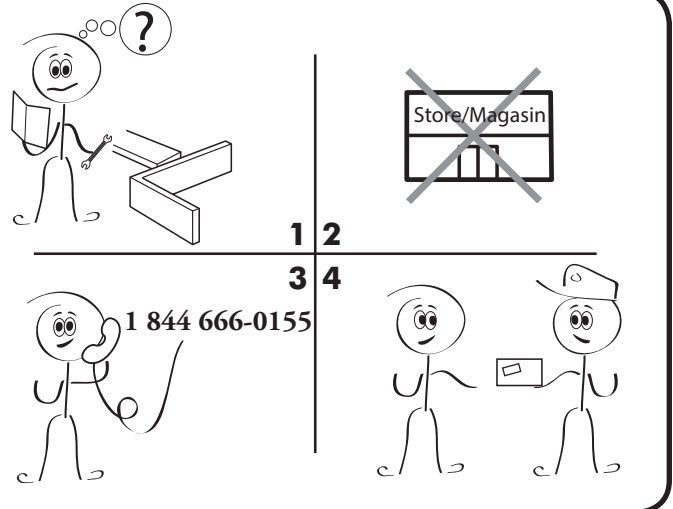
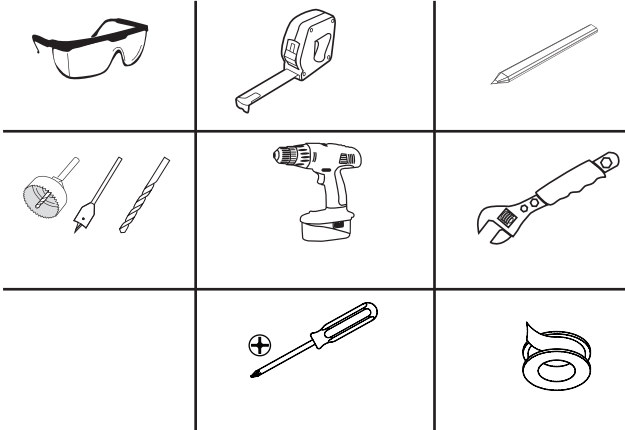
1 844 666-0155 • question@dimex360.com



We recommend that you hire a professional plumber to install and repair this product. Refer to the regulations stipulated in the Canadian Plumbing Code and inquire about your municipality's requirements before proceeding to the installation. The Canadian Plumbing Code requires the installation of a water-hammer arrester to dampen water hammer in pipes. ALLOW PROPER OPENING FOR EASY ACCESS TO CONNECTIONS OR OTHER PLUMBING DEVICES FOR MAINTENANCE OR REPAIR.

Nous vous recommandons de faire appel à un plombier compétent pour l'installation et la réparation de ce produit. Veuillez vous informer des différentes règles du Code canadien de plomberie et des exigences de votre localité avant l'installation. Le Code canadien de plomberie exige l'installation d'un dispositif antibélier afin d'amortir les coups de bélier dans la plomberie. PRÉVOIR UNE OUVERTURE SUFFISANTE POUR FACILITER L'ACCÈS AUX RACCORDEMENTS OU À TOUT AUTRE DISPOSITIF DE PLOMBERIE EN VUE DE L'ENTRETIEN OU DE LA RÉPARATION.

Tools and accessories required (not included) / Outils et accessoires requis (non compris)



CARE INSTRUCTIONS

Rinse the faucet with clear water and wipe it with a soft cotton cloth.

DO NOT use cleaning products, paper towels, cleaning products containing acid, polishes, waxes, alcohol, ammonia, bleach, solvents or any other corrosive chemical products.

Your new faucet is designed to give you years of trouble-free performance. Regular and routine cleaning will reduce the need for intensive cleaning or polishing since they may tarnish the finish of your product and void the warranty. If intensive cleaning is required, remove any surface dirt, stubborn dirt deposits and dust film with clear water and a soft cotton cloth, then you could use a mild non-acidic, non-abrasive liquid detergent or non-abrasive polish. Once the faucet is clean, rinse it with clean water to remove all traces of detergent or polisher and dry it with a soft cotton cloth.

INSTALLATION TIPS:

- Cover your workspace to avoid damaging it or losing parts.
- First tighten the union nuts manually. Then use a wrench to hold the fitting and a second wrench to tighten the nut an additional quarter turn. Too tight fittings will reduce system integrity.

INSTRUCTIONS D'ENTRETIEN

Rincer le robinet avec de l'eau claire et essuyer le avec un linge doux en coton.

NE PAS utiliser des produits nettoyants, essuie-tout, produits nettoyants contenant de l'acide, des produits à polir, des cires, de l'alcool, de l'ammoniaque, de l'eau de Javel, des solvants ou tout autre produit chimique corrosif.

Votre nouveau robinet est conçu pour vous offrir des années de rendement sans tracas. Un nettoyage régulier et routinier permettra de réduire le recours au nettoyage ou polissage intensif puisque ceux-ci risquent de ternir le fini de votre produit et d'en annuler la garantie. Si un nettoyage intensif est requis, retirer toute saleté superficielle, dépôt de saleté tenace et film de poussière avec de l'eau claire et un tissu doux en coton, ensuite vous pourriez utiliser un détergent liquide doux non acide et non abrasif ou un liquide à polir non abrasif. Une fois le robinet propre, le rincer à l'eau claire afin de retirer toute trace de détergent ou de polisseur et le sécher avec un linge doux en coton.

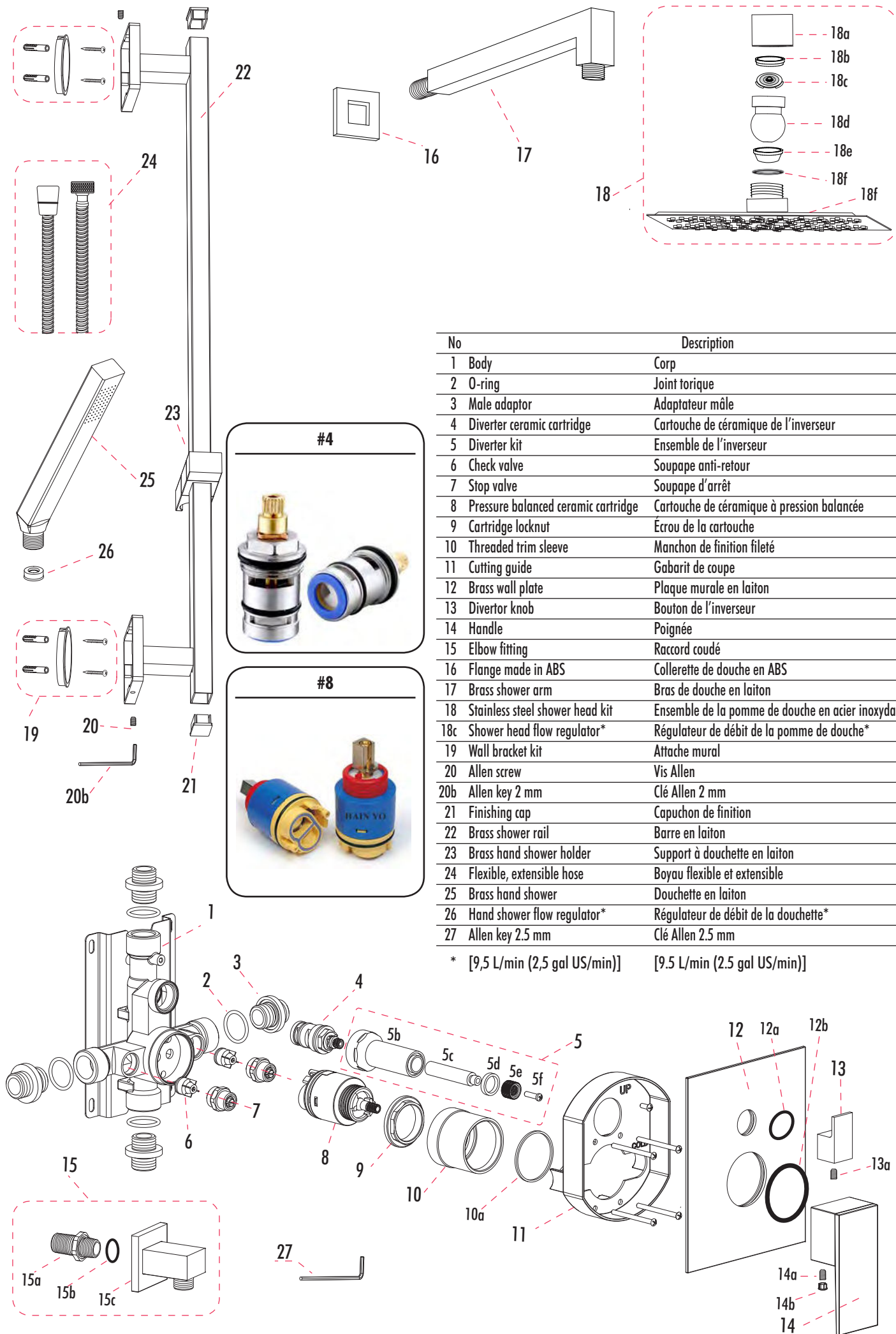
CONSEILS D'INSTALLATION :

- Recouvrez votre espace de travail pour éviter de l'endommager ou de perdre des pièces.
- Serrez d'abord les écrous des raccords manuellement. Ensuite, utilisez une clé pour tenir le raccord et une seconde clé pour serrer l'écrou d'un quart de tour supplémentaire. Les raccords trop serrés réduiront l'intégrité du système.

The model shown in the installation steps may differ from the one in the box. However, the connection type and installation steps remain the same. Reliability tests under practical conditions are randomly performed on selected machines. Some machines can therefore show traces of previous use.

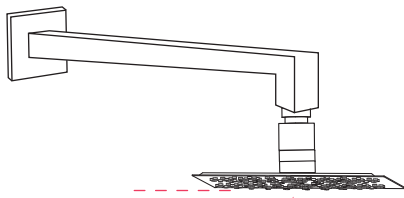
Des tests de fiabilité sont effectués dans des conditions réelles d'utilisation sur des appareils sélectionnés au hasard. C'est pourquoi l'appareil peut montrer des signes d'utilisation préalable. Le modèle illustré dans les étapes d'installation peut différer du produit en boîte, mais les types de connexions et la marche à suivre sont les mêmes.

Parts list-Liste de pièces



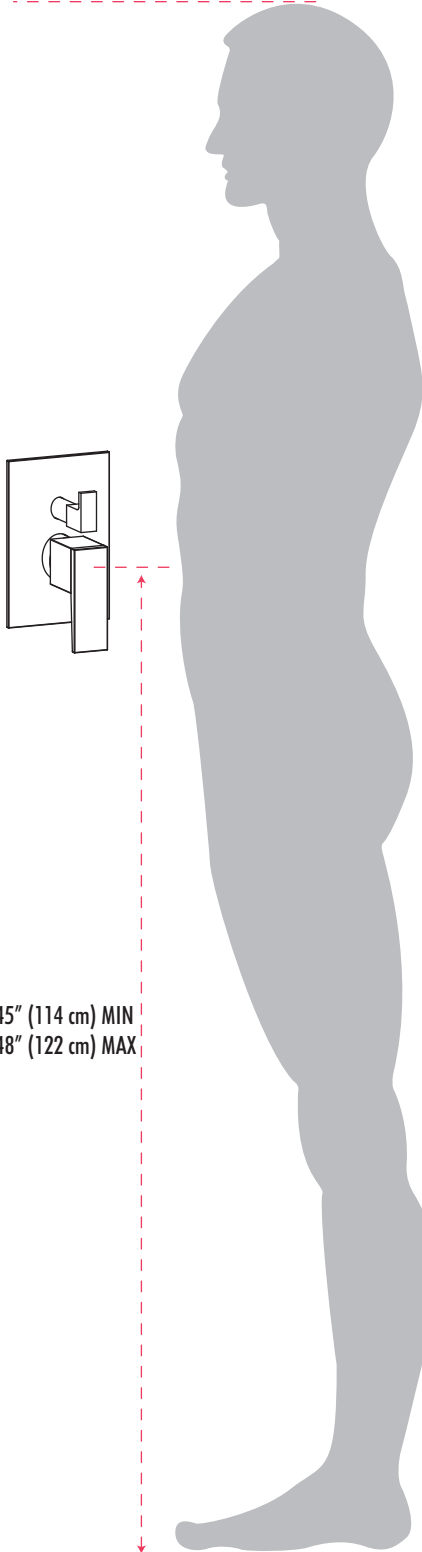
No	Description
1	Body Corp
2	O-ring Joint torique
3	Male adaptor Adaptateur mâle
4	Diverter ceramic cartridge Cartouche de céramique de l'inverseur
5	Diverter kit Ensemble de l'inverseur
6	Check valve Soupape anti-retour
7	Stop valve Soupape d'arrêt
8	Pressure balanced ceramic cartridge Cartouche de céramique à pression balancée
9	Cartridge locknut Écrou de la cartouche
10	Threaded trim sleeve Manchon de finition fileté
11	Cutting guide Gabarit de coupe
12	Brass wall plate Plaque murale en laiton
13	Diverter knob Bouton de l'inverseur
14	Handle Poignée
15	Elbow fitting Raccord coudé
16	Flange made in ABS Collerette de douche en ABS
17	Brass shower arm Bras de douche en laiton
18	Stainless steel shower head kit Ensemble de la pomme de douche en acier inoxydable
18c	Shower head flow regulator* Régulateur de débit de la pomme de douche*
19	Wall bracket kit Attache mural
20	Allen screw Vis Allen
20b	Allen key 2 mm Clé Allen 2 mm
21	Finishing cap Capuchon de finition
22	Brass shower rail Barre en laiton
23	Brass hand shower holder Support à douchette en laiton
24	Flexible, extensible hose Boyau flexible et extensible
25	Brass hand shower Douchette en laiton
26	Hand shower flow regulator* Régulateur de débit de la douchette*
27	Allen key 2.5 mm Clé Allen 2.5 mm

* [9,5 L/min (2,5 gal US/min)] [9,5 L/min (2,5 gal US/min)]

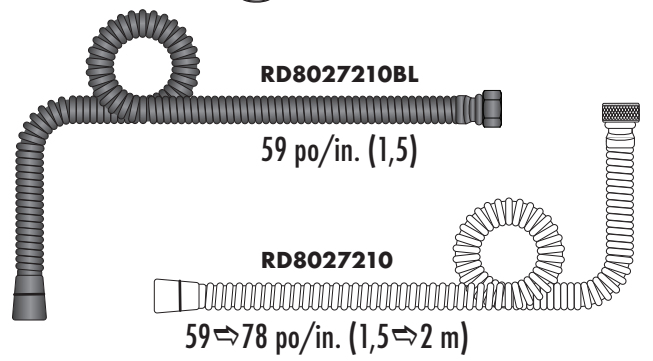
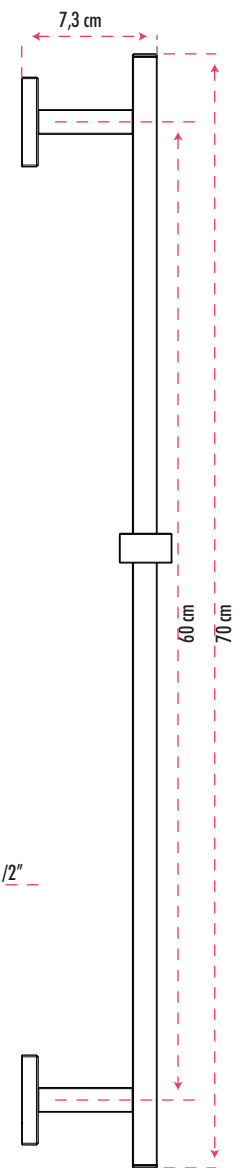
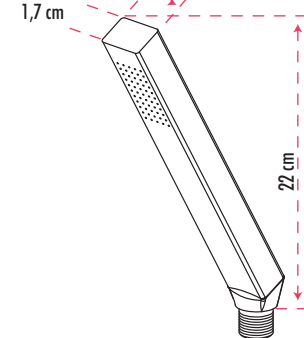
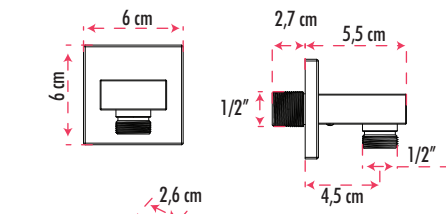
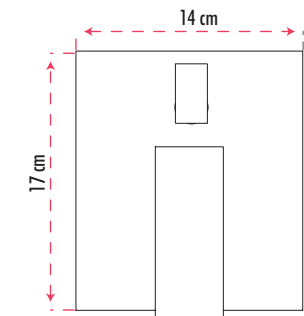
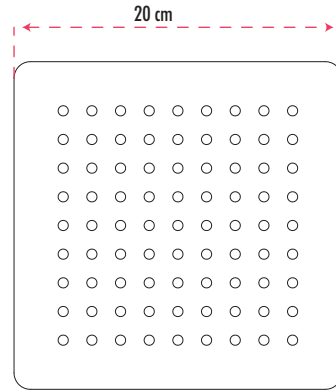
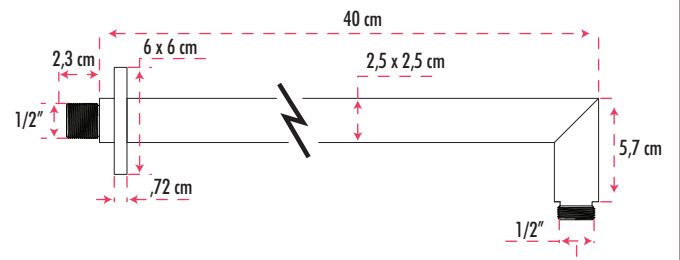
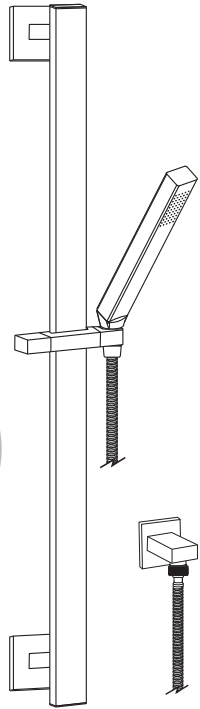


**Suggest position
Montage suggéré**

**Recommended
Recommandé** 25,4 cm
10"



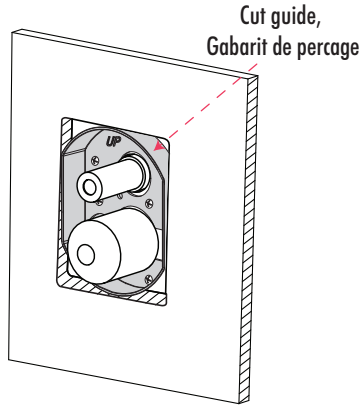
45" (114 cm) MIN
48" (122 cm) MAX



①

The valve must be installed in order to have the cut guide even with the ceramic. If you remove the cut guide keep the plastic protection on parts #5 and #10 in place to prevent damage to the valve finish.

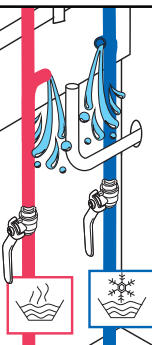
La valve doit être installée afin d'avoir le gabarit de perçage à égalité avec la céramique. Si vous retirez le gabarit de perçage gardez les protecteur des pièce #5 et #10 en place pour éviter d'endommager le fini de la valve.



③

Open the water supply for at least one minute to remove air and dirt trapped in the piping.

Ouvrez l'alimentation d'eau pendant au moins une minute afin d'évacuer l'air et la saleté emprisonné dans la tuyauterie.



④

If you weld, REMOVE the spare parts before soldering

Si vous soudez, RETIREZ les pièces suivantes avant de souder

#5 Divertor/Inverseur

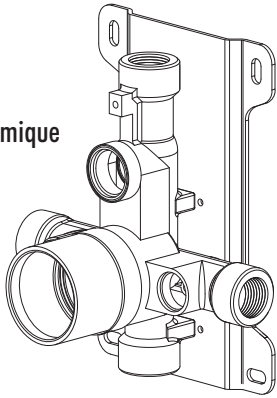
#6 Check /stop valves kit (2x)/

Ensemble de soupapes (2x)

#7 Ceramic cartridge/Cartouche de céramique



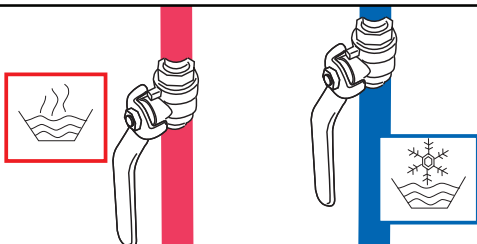
1/2" PEX adaptor not included
Adaptateur PEX 1/2" non inclus



⑥

Testing connections. Make sure the connections are watertight by slowly opening the water supply. In case of a leak, shut off the water supply and tighten connectors with the appropriate tool.

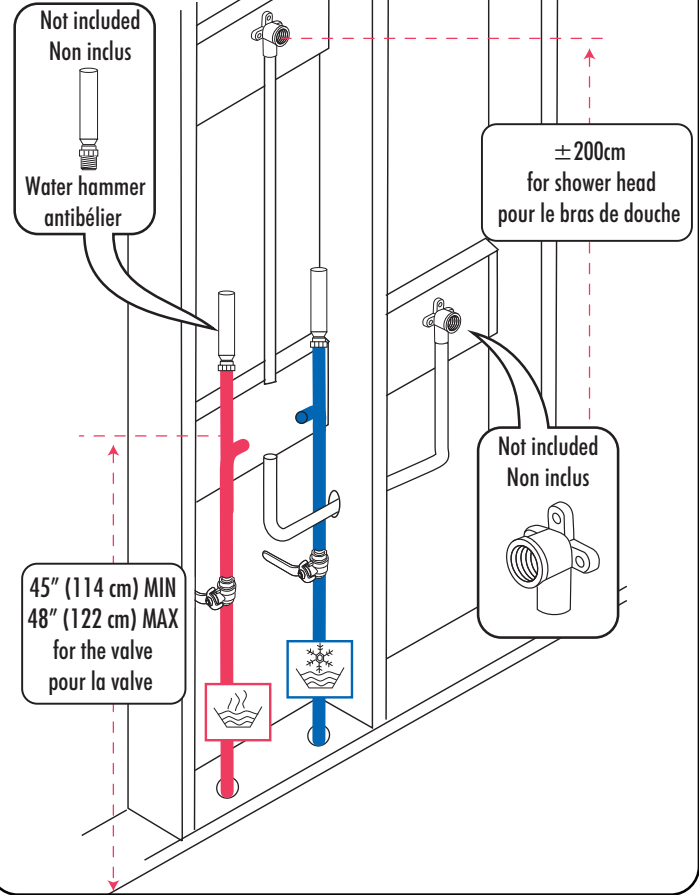
Vérification des raccords. Assurez-vous de l'étanchéité des raccords en ouvrant lentement l'alimentation d'eau. En cas de fuite, coupez l'alimentation puis serrez les raccords avec l'outil approprié.



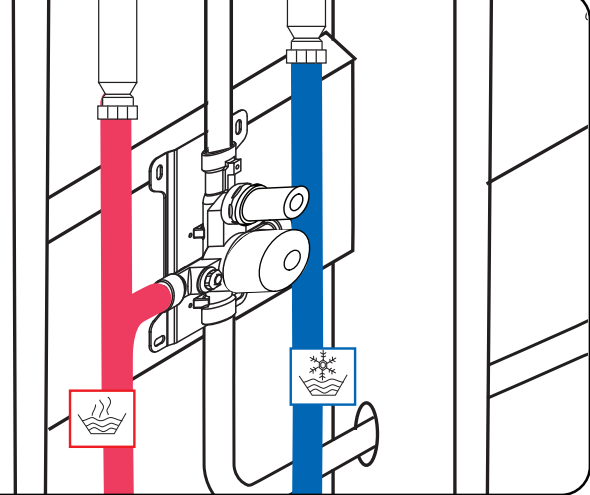
②

La protection contre les coups de bélier est nécessaire.
Protection against water hammer is necessary.

Suggest position/Montage suggéré

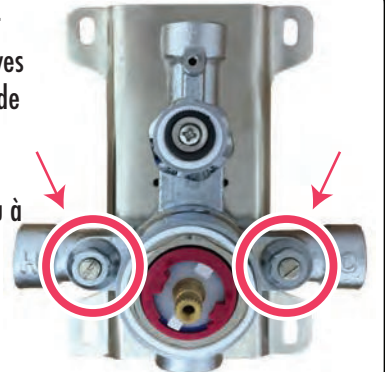


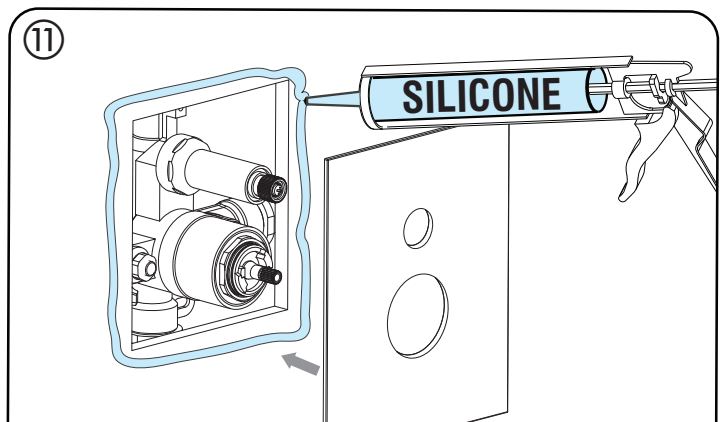
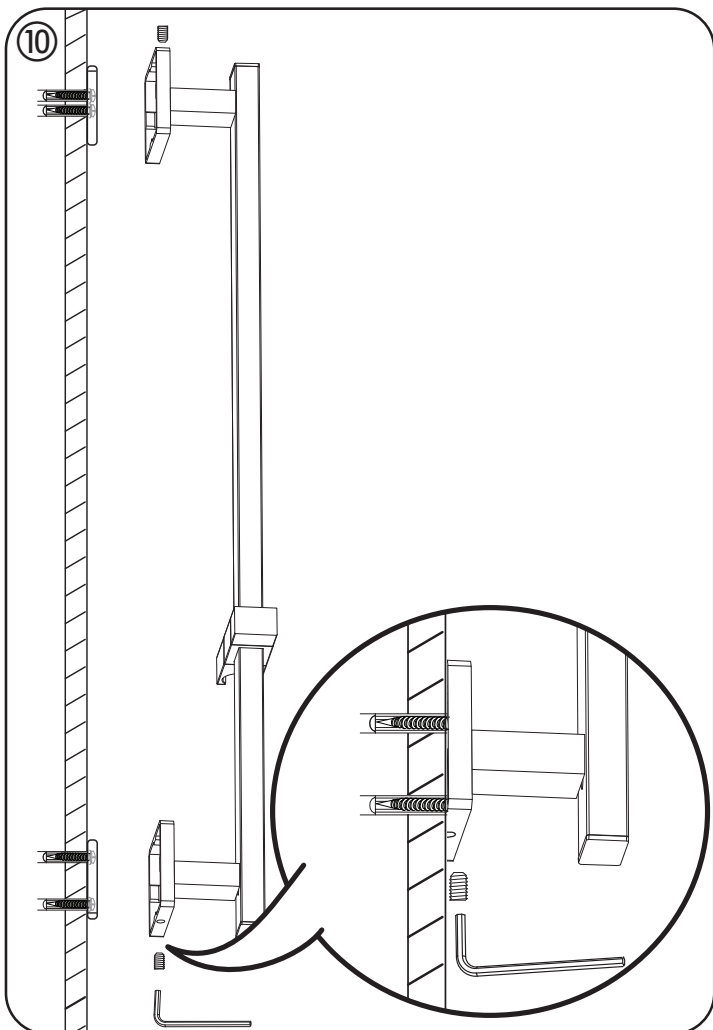
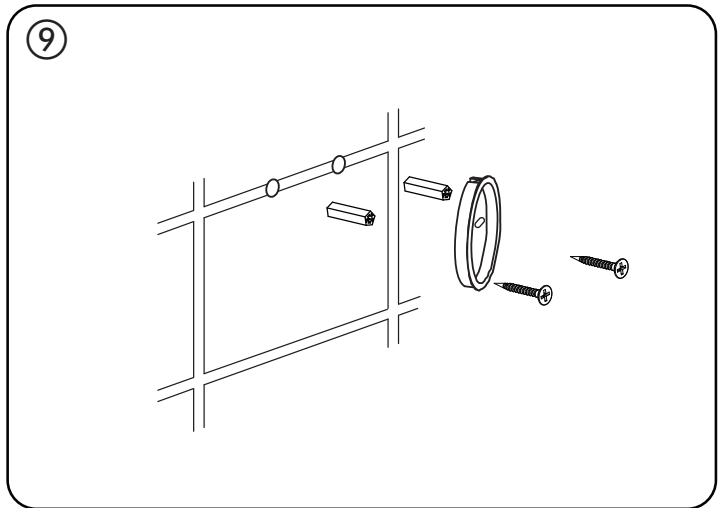
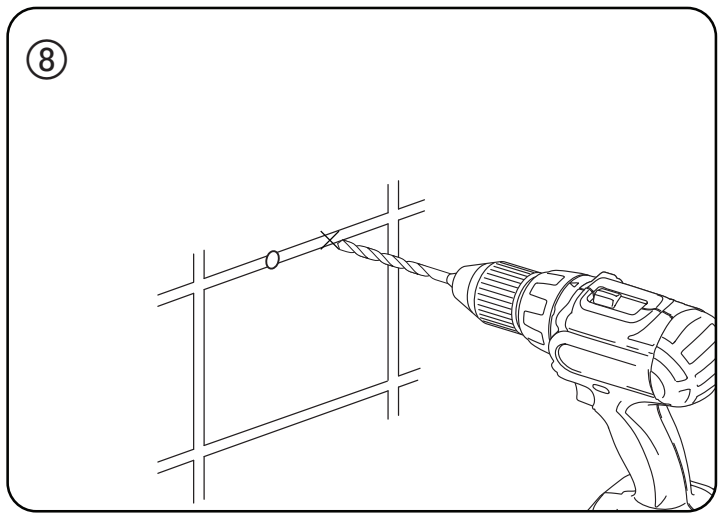
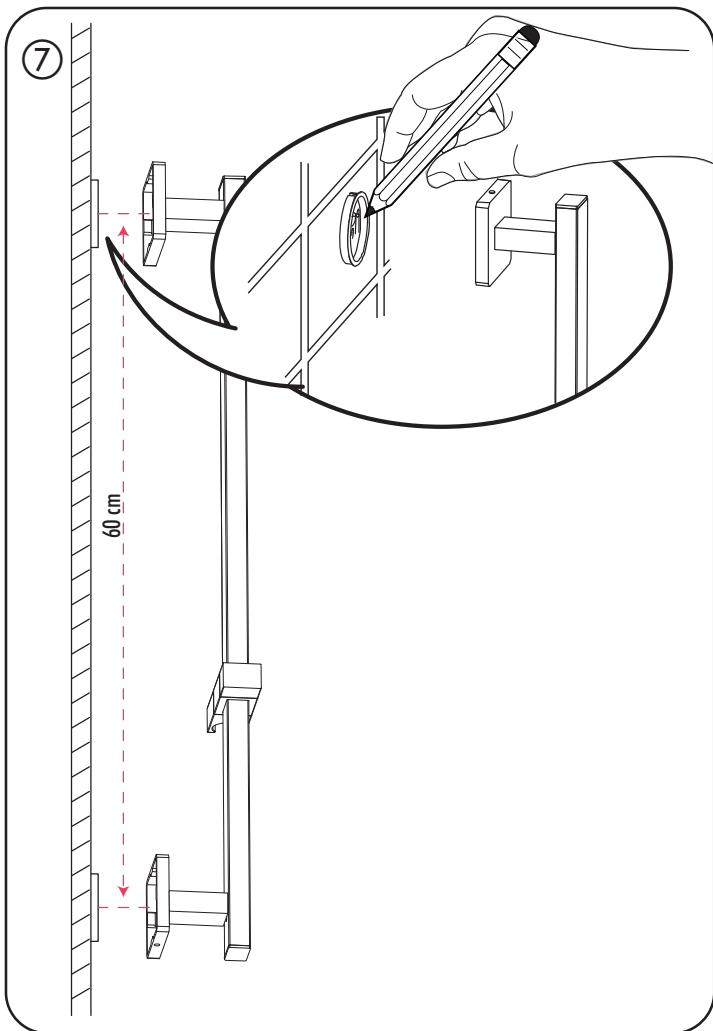
⑤



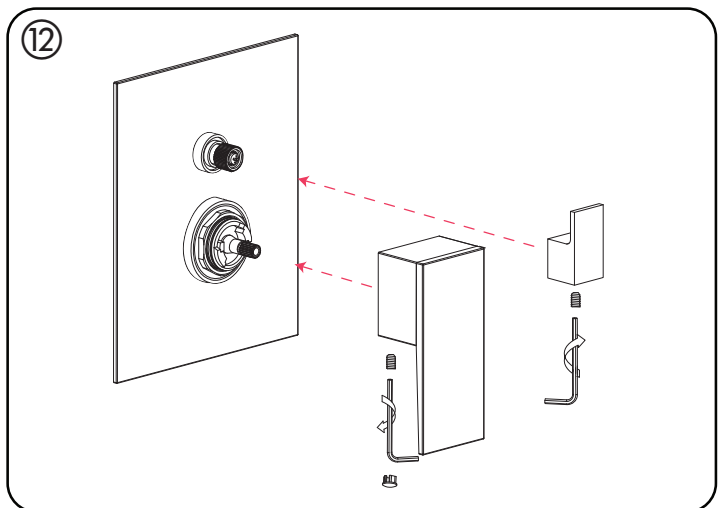
You can also shut off the water from the hot water shutoff valves and the cold water on either side of the valve.

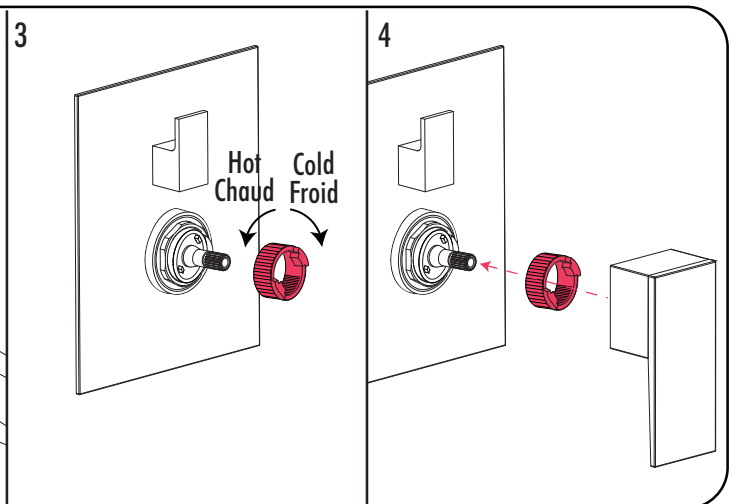
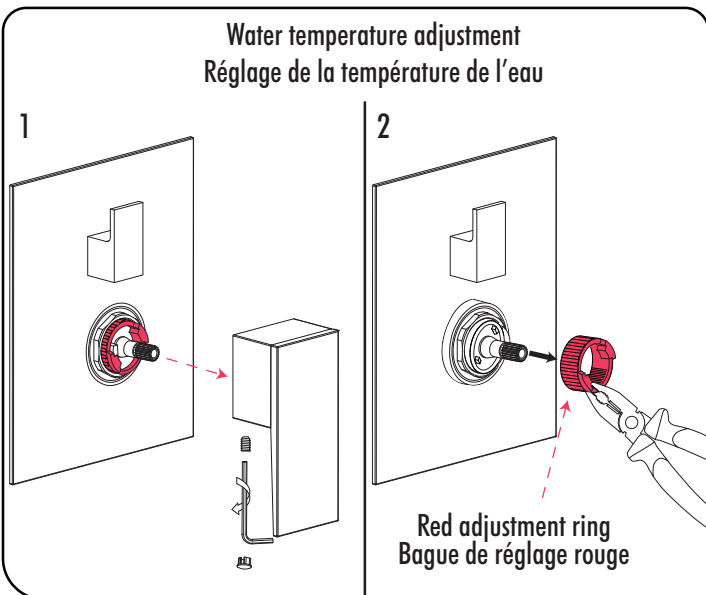
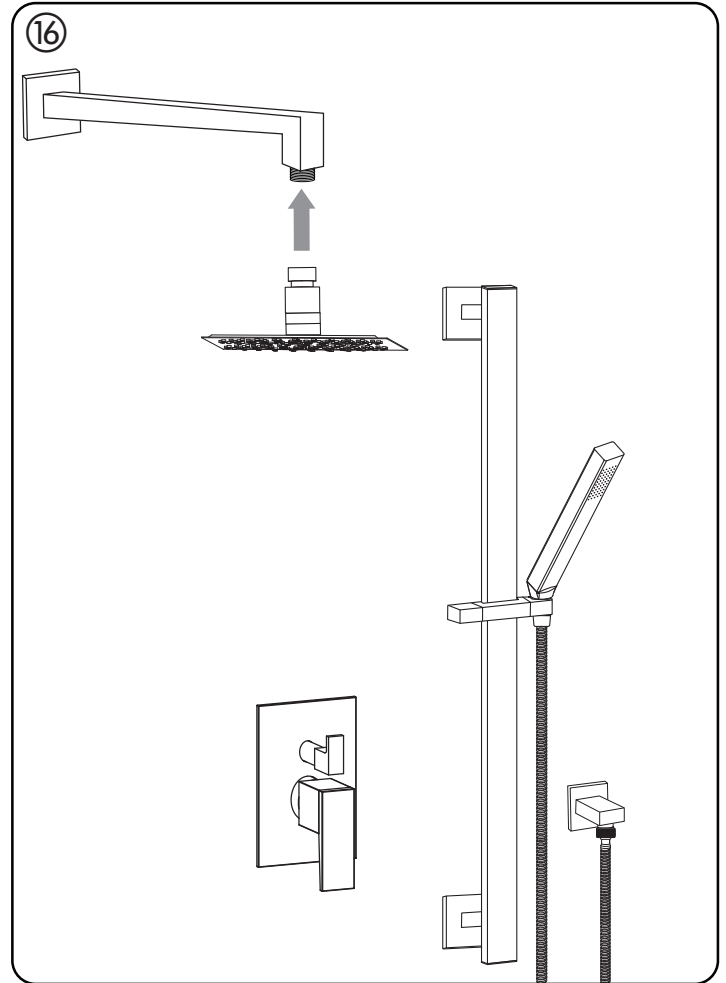
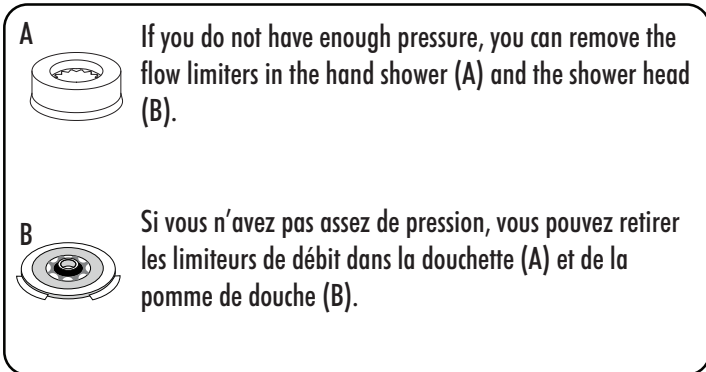
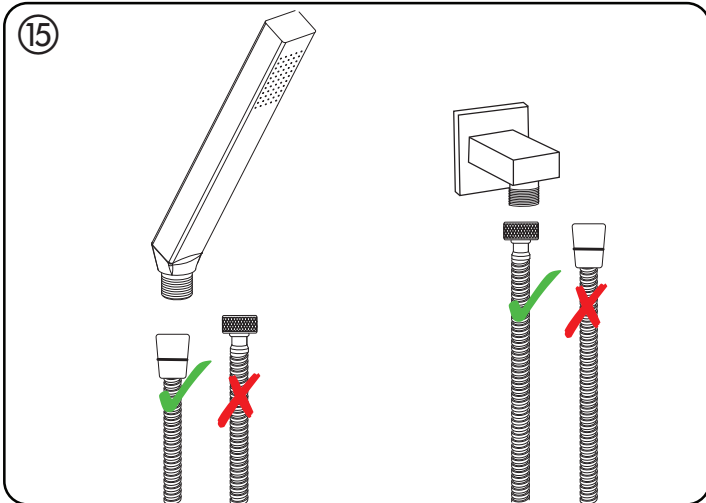
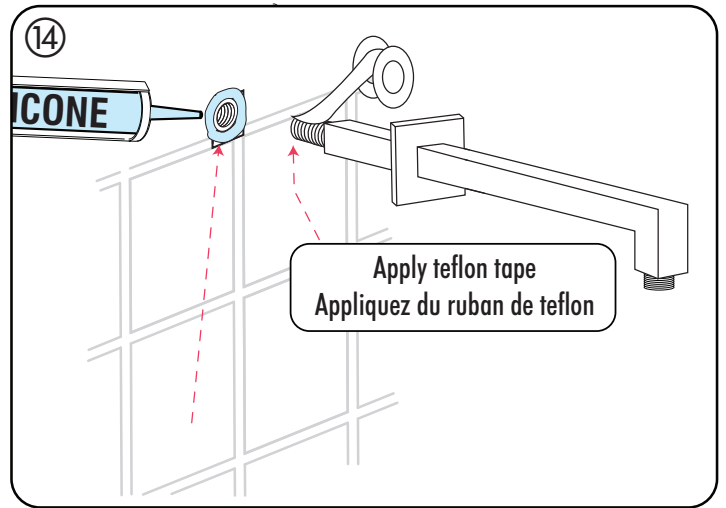
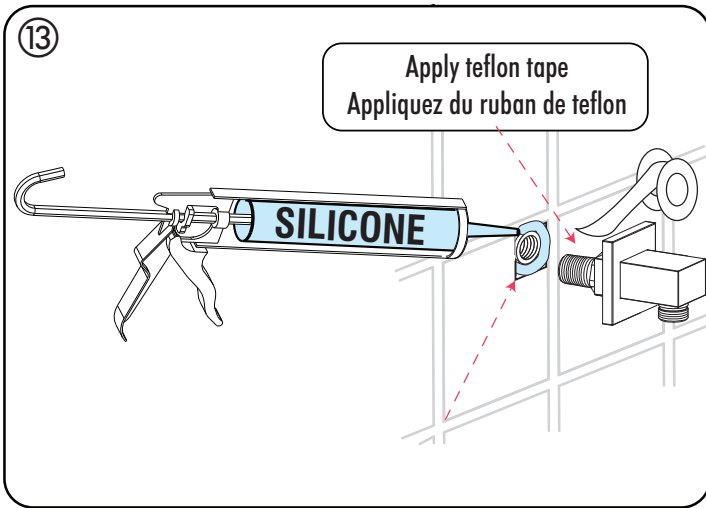
Vous pouvez aussi fermer l'eau à partir des soupapes d'arrêt de l'eau chaude et de l'eau froide qui se trouve de chaque côté de la valve





Put silicone to prevent infiltration into the wall
Mettre du silicone pour empêcher toute infiltration dans le mur





Do not confuse warranty and maintenance Il ne faut pas confondre garantie et entretien

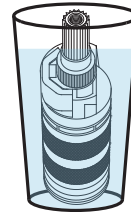
Remember to handle the handle of the thermostatic valve knob once a month and two or three times in a row to avoid limescale fixation
Penser à manipuler toutes les poignées au minimum une fois par mois et deux à trois fois d'affilée pour éviter la fixation du calcaire.

Cartridge maintenance • Entretien cartouche



If a cartridge does not respond well, you will need to clean it in a solution of half vinegar and half hot water, ideally overnight, brush and then rinse it under clean water. Apply plumbing grease to the O-rings, replace the cartridge. Align the colored lines for a thermostatic cartridge or adjust if necessary.

Si une cartouche ne répond pas bien il vous faudra la nettoyer dans du une solution moitié vinaigre, moitié eau chaude idéalement toute une nuit, brosser et rincez-là ensuite à sous l'eau claire. Appliquez de la graisse de plomberie sur les joints toriques, remettre la cartouche en place. Aligned les lignes de couleur pour une cartouche thermostatique ou ajuster si nécessaire.



TROUBLESHOOTING GUIDE

PROBLEM	PROBABLE CAUSE	SOLUTION
Cold water and hot water are reversed	Bad connection of hot and cold water supplies	Invert the hot and cold water supplies tube
Hot or cold water only	Water supply close	Open water supply
	The water supply hose are twisted	Replace hose
	There is dirt in the pipes or in the valve	Rinse inside the valve, its internal components, pipes and filters
	A check valve does not work properly	Check that the check valve is moving is not obstructed or stuck
Low water flows	Too many connections on the water supplies	Connect water supplies directly from the valve to the main hot and cold water supplies
	The flow limiters are too restrictive	Remove the flow limiters
	The water supply is not completely open	Open the water supply
	There is dirt in the pipes or in the valve	Rinse inside the valve, its internal components, pipes and filters
Water hammer	Lack of protection against water hammers that is needed with a rapid water closing system	Install a water hammer arrestors so that closing your valve does not damage your drinking water system

TABLEAU DE DÉPANNAGE

PROBLÈME	CAUSE PROBABLE	SOLUTION
L'eau froide et l'eau chaude sont inversés	Mauvais branchement des conduits d'eau chaude et d'eau froide	Inverser les boyaux d'alimentation d'eau chaude et d'eau froide
Juste de l'eau chaude ou juste de l'eau froide	Entrée d'eau fermé	Ouvrez les robinet d'arrivée d'eau
	Les boyaux d'alimentation en eau sont tordus	Repositionner les boyaux
	Il y a de la saleté dans les tuyaux ou dans la valve	Nettoyez le filtre d'entrée
	Un clapet anti-retour ne fonctionne pas correctement	Vérifier que les clapets anti-retour bougent et ne sont pas obstrués ou collés
Faible débit d'eau	Les conduites d'eau sont trop sollicitées	Faire le branchement directement des sources principales jusqu'à la valve
	Les limiteurs de débit font trop de restriction	Retirer les limiteurs de débit
	Les valves d'alimentation en eau ne sont pas ouvertes complètement	Ouvrez les valves d'alimentation en eau
	Il y a de la saleté dans les tuyaux ou dans la valve	Rincer l'intérieur de la valve, ses composantes internes, les tuyaux et les filtres
Coup de bélier	Manque une protection contre les coups de bélier qui est nécessaire avec un système de fermeture d'eau rapide	Installez un antibélier pneumatique afin que la fermeture de votre valve n'endommage votre réseau d'alimentation en eau

Customer Service - Monday to Friday, 9 a.m. to 4:30 p.m. EST: 1 844 666-0155

Our Customer Service staff is available to help you. For assistance with product assembly, to report damaged or missing parts, or for any other information about this product, please call our toll-free number.

Keep this manual and the original sales invoice in a safe, dry place for future reference.

Service à la clientèle - Du lundi au vendredi, 9 h à 16 h 30 HNE : 1 844 666-0155

Notre personnel du service à la clientèle est disponible pour vous aider. Pour obtenir de l'aide pour l'assemblage de votre produit, pour signaler des pièces endommagées ou manquantes, ou pour toute autre information concernant ce produit, veuillez composer notre numéro sans frais.

Conservez ce guide avec la facture d'origine dans un endroit sûr et sec pour consultation ultérieure.



Designed, imported and packaged exclusively by/Conçu, importé et emballé exclusivement par
Dimex360 Inc.
www.dimex360.com • question@dimex360.com



LIMITED WARRANTY

akuaplus® products have been designed to meet high-quality standards and come with a limited lifetime warranty against manufacturing or material defect. The product bought for a commercial purpose does not benefit from any guarantee. In case of part failure during the warranty period, we will send you a new part free of charge provided that the product was properly installed and used in a normal way. To get replacement parts, contact Customer Service at 1 844 666-0155. The customer who purchased the product must include a proof of purchase (original sales slip) with any claim under the warranty. This product is guaranteed if used in a normal way and the warranty only applies to the original buyer. Any warranty becomes void if the product was used in a non-recommended way or has been abused. akuaplus® is not responsible for labour costs, transportation, injuries or any loss or damage incurred during installation, repair or replacement of the product, including any consequential or indirect damage.

GARANTIE À VIE LIMITÉE

Les produits akuaplus® ont été conçus pour répondre à des normes de haute qualité très strictes et sont assortis d'une garantie à vie limitée contre tout défaut de fabrication et de matériaux. Le produit acheté à une fin commerciale ne bénéficie d'aucune garantie. Dans le cas où une pièce ferait défaut, nous vous l'enverrons sans frais pourvu que le produit ait été installé et utilisé dans des conditions normales. Les pièces de remplacement peuvent être obtenues en communiquant directement avec le service à la clientèle au 1 844 666-0155. Une preuve d'achat (reçu original d'achat) du consommateur qui a acheté le produit doit accompagner toute réclamation de garantie. Ce produit est garanti si utilisé de façon normale et cette garantie est valide pour le premier acheteur seulement. Toute garantie est invalide si le produit a été utilisé de façon non recommandée ou s'il a fait l'objet de négligence. akuaplus® n'est pas responsable des frais de main-d'œuvre, de transport, des blessures ou de toute autre perte ou de tout dommage subi pendant l'installation, les réparations ou le remplacement, incluant tout dommage consécutif ou indirect.